

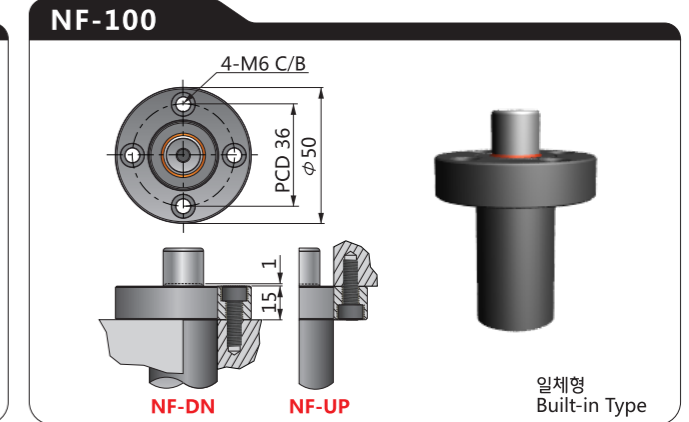
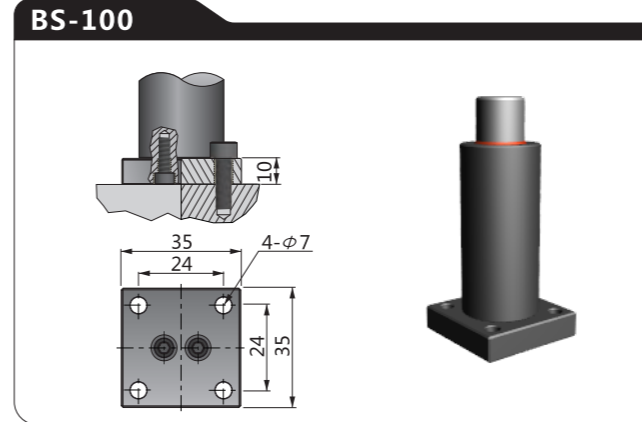
파워 실린더 Power Cylinders

N타입은 ISO11901(NCE타입) 대비 스프링 능력이 30% 이상 강하며 높이도 10~15mm 낮아 금형 내 공간 활용성을 최적화하여 줍니다. 실린더 직경 19mm(초기하중:100kgf)부터 120mm(7500kgf)까지 공급됩니다.

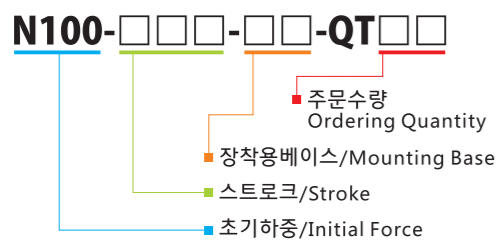
N type optimizes the space applications in stamping tools thanks to 10~15mm lower height and more than 30% powerful spring force compared with ISO11901(NC type) gas springs. The size starts from cylinder dia. 19mm(100kgf) to 120mm(7500kgf).

코드 CODE	스트로크 S	H	L	FORCE(kgf)	
				초기하중 Fi	최대하중 Ff
N100-10	10	60	70	100	160
N100-15	15	65	80		
N100-25	25	75	100		
N100-40	40	90	130		
N100-50	50	100	150		
N100-65	65	115	180		
N100-70	70	120	190		
N100-80	80	130	210		
N100-90	90	140	230		
N100-100	100	150	250		
N100-125	125	175	300		

주의 : 배관연결형 사용불가
Not available Hose-connection

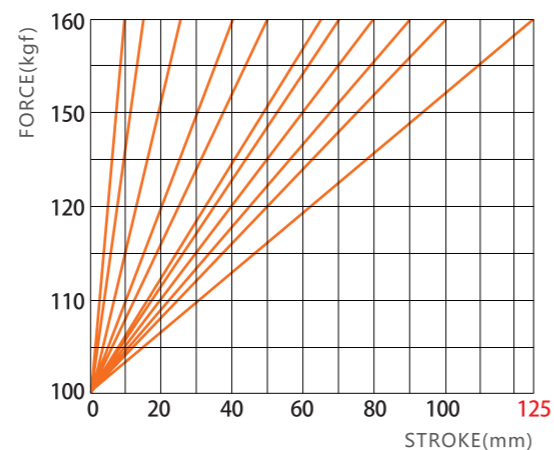


주문방법 Ordering



예) N100-050-BS-QT04

스트로크 구간별 스프링하중 Spring Force - Stroke Diagram



⚠ 주의 주문시 카운터보어 방향 DN/UP을 명기하여 주시기 바랍니다. 예) N100-050-NF-DN-QT04
Please notify the direction of Counter - Bore when ordering 「NF」