

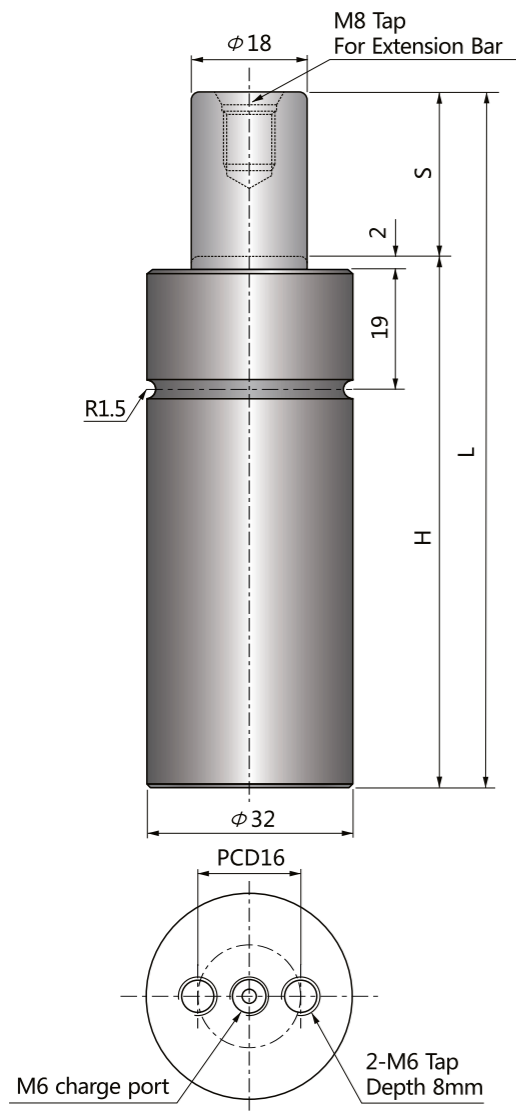
파워 실린더 Power Cylinders

NT타입은 ISO11901(NCT타입) 대비 스프링 능력이 30% 이상 강하며 높이도 10~15mm 낮아 금형 내 공간 활용성을 최적화하여 줍니다. 실린더 직경 19mm(초기하중:100kgf)부터 120mm(7500kgf)까지 공급됩니다.

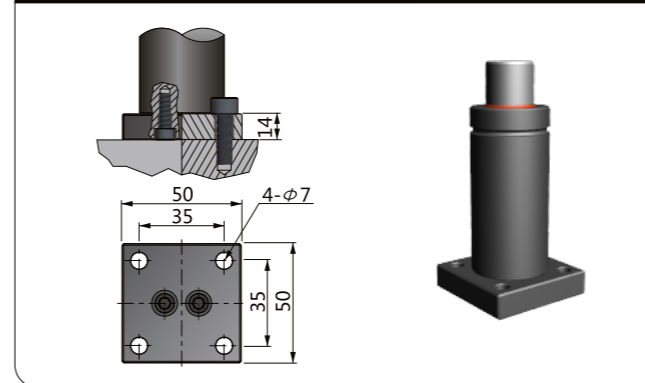
N Type optimizes the space applications in stamping tools thanks to 10~15mm lower height and more than 30% powerful spring force compared with ISO11901(NC type) gas springs. The size starts from cylinder dia. 19mm(100kgf) to 120mm(7500kgf).

코드 CODE	스트로크 S	H	L	FORCE(kgf)	
				초기하중 Fi	최대하중 Ff
N350-10	10	60	70	350	560
N350-15	15	65	80		
N350-25	25	75	100		
N350-40	40	90	130		
N350-50	50	100	150		
N350-65	65	115	180		
N350-70	70	120	190		
N350-80	80	130	210		
N350-90	90	140	230		
N350-100	100	150	250		
N350-125	125	175	300		

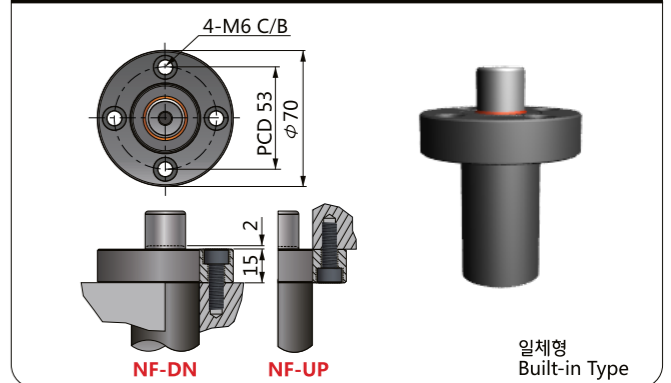
주의 : 배관연결형 사용불가
Not available Hose-connection



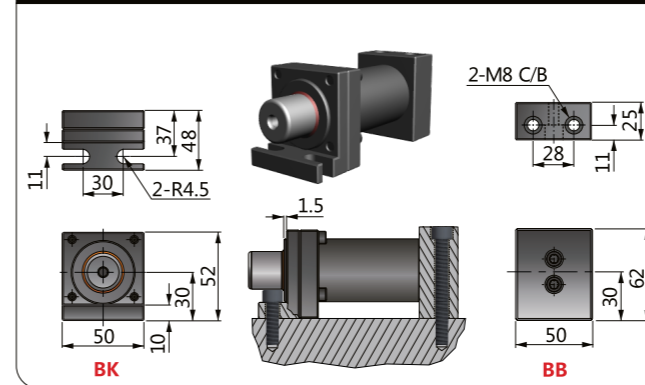
BS-350



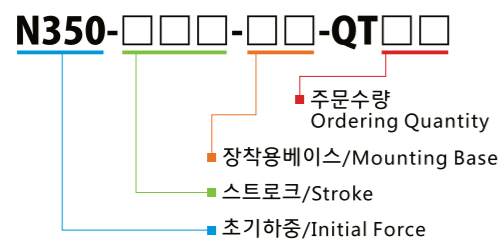
NF-350



BK-BB-350

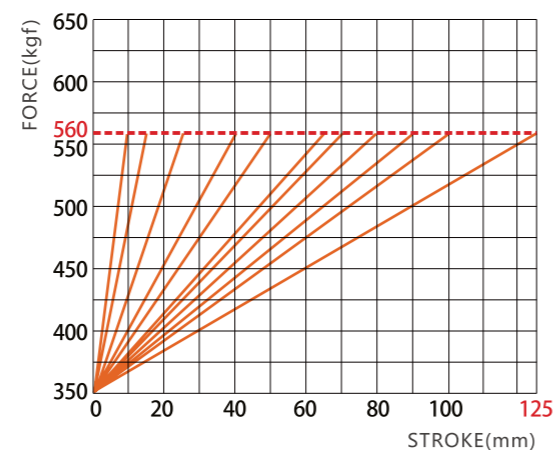


주문방법 Ordering



예) N350-050-BS-QT04

스트로크 구간별 스프링하중 Spring Force - Stroke Diagram



⚠ 주의 주문시 카운터보어 방향 DN/UP을 명기하여 주시기 바랍니다. 예) N350-050-NF-DN-QT04
Please notify the direction of Counter - Bore when ordering 「NF」