

### 파워 실린더 Power Cylinders

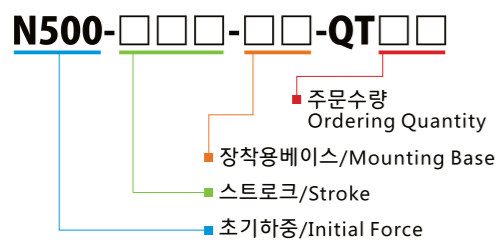
N타입은 ISO11901(NCE타입) 대비 스프링 능력이 30% 이상 강하며 높이도 10~15mm 낮아 금형 내 공간 활용성을 최적화하여 줍니다. 실린더 직경 19mm(초기하중:100kgf)부터 120mm(7500kgf)까지 공급됩니다.

N Type optimizes the space applications in stamping tools thanks to 10~15mm lower height and more than 30% powerful spring force compared with ISO11901(NC type) gas springs. The size starts from cylinder dia. 19mm(100kgf) to 120mm(7500kgf).

코드 CODE	스트로크 S	H	L	FORCE(kgf)	
				초기하중 Fi	최대하중 Ff
N500-10	10	65	75	500	800
N500-15	15	70	85		
N500-25	25	80	105		
N500-40	40	95	135		
N500-50	50	105	155		
N500-65	65	120	185		
N500-70	70	125	195		
N500-80S	80	135	215		
N500-80L	80	140	220		
N500-90S	90	145	235		
N500-90L	90	150	240		
N500-100S	100	155	255		
N500-100L	100	160	260		
N500-125S	125	180	305		
N500-125L	125	185	310		

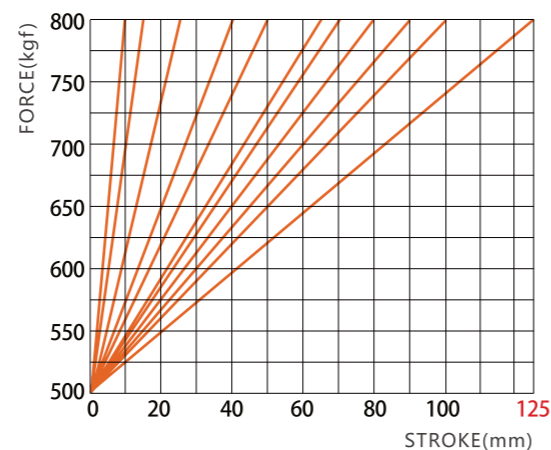
주의 : 배관연결형 사용불가  
Not available Hose-connection

### 주문방법 Ordering

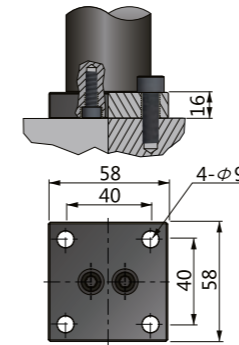


예) N500-050-BS-QT04

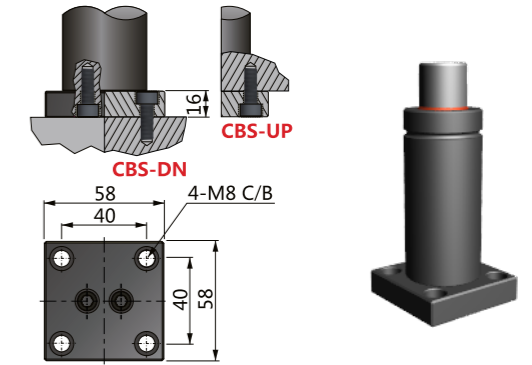
### 스트로크 구간별 스프링하중 Spring Force - Stroke Diagram



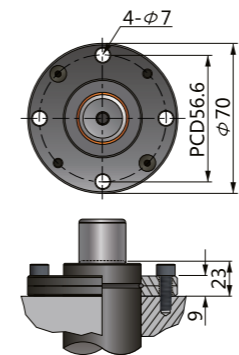
### BS-500



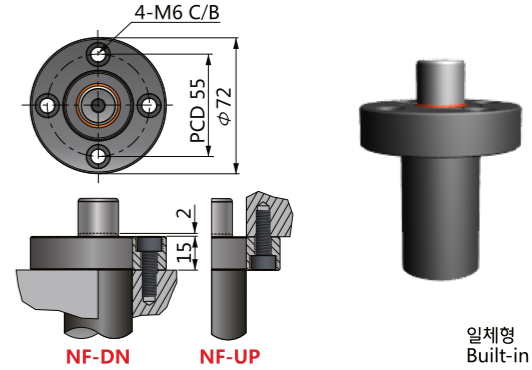
### CBS-500



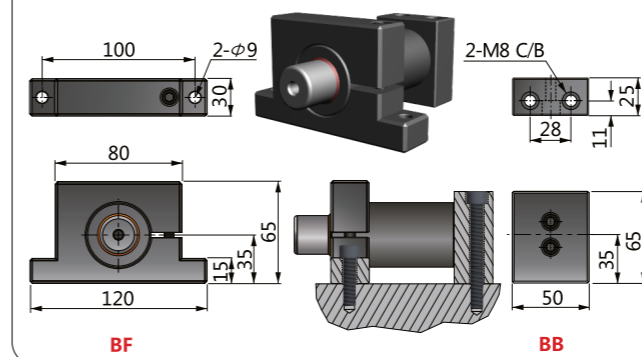
### BC-500



### NF-500



### BF-BB-500



⚠ 주의 주문시 카운터보어 방향 DN/UP을 명기하여 주시기 바랍니다. 예) N500-050-CBS-DN-QT04  
Please notify the direction of Counter - Bore when ordering 「CBS/NF」