

파워 실린더 Power Cylinders

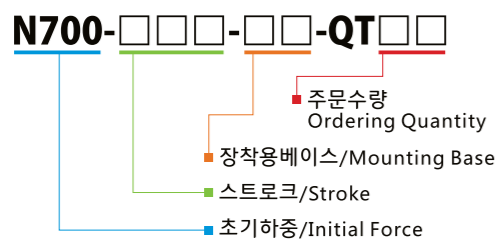
NE타입은 ISO11901(NCE타입) 대비 스프링 능력이 30% 이상 강하며 높이도 10~15mm 낮아 금형 내 공간 활용성을 최적화하여 줍니다. 실린더 직경 19mm(초기하중:100kgf)부터 120mm(7500kgf)까지 공급됩니다. 배관연결은 NBE타입을 적용하여 주십시오.

N Type optimizes the space applications in stamping tools thanks to 10~15mm lower height and more than 30% powerful spring force compared with ISO11901(NC type) gas springs. The size starts from cylinder dia. 19mm(100kgf) to 120mm(7500kgf). Select the NB type for hose connection.

코드 CODE	스트로크 S	H	L	FORCE(kgf)	
				초기하중 Fi	최대하중 Ff
N700-10	10	90	100	700	1200
N700-15	15	95	110		
N700-25	25	105	130		
N700-40	40	120	160		
N700-50	50	130	180		
N700-65	65	145	210		
N700-70	70	150	220		
N700-80	80	160	240		
N700-90	90	170	260		
N700-100	100	180	280		
N700-125	125	205	330		

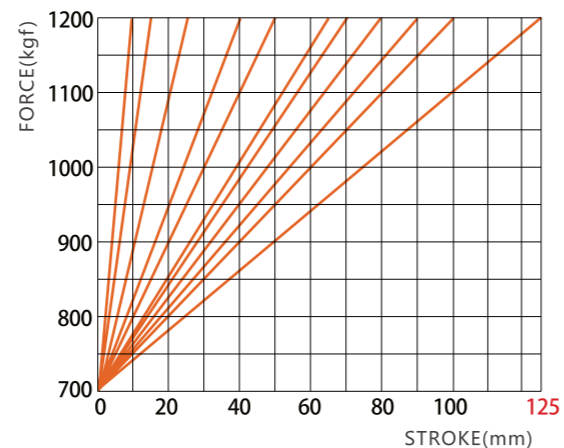
주의 : 배관연결형 사용불가
Not available Hose-connection

주문방법 Ordering

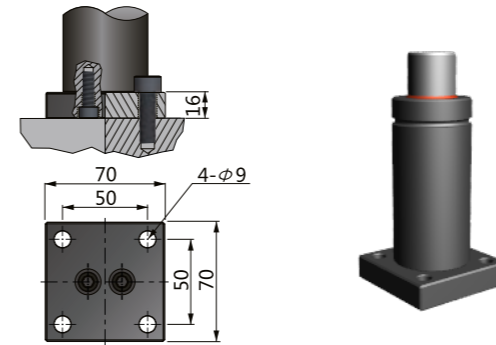


예) N700-050-BS-QT04

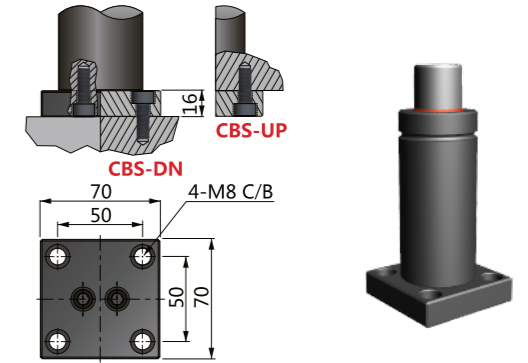
스트로크 구간별 스프링하중 Spring Force - Stroke Diagram



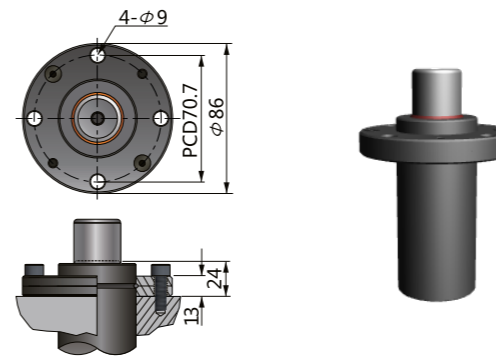
BS-700



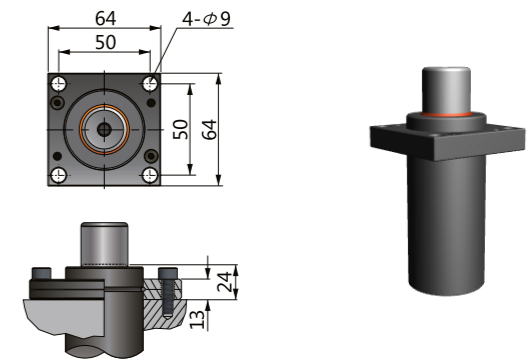
CBS-700



BC-700



BP-700



700-750 Series

주의 주문시 카운터보어 방향 DN/UP을 명기하여 주시기 바랍니다. 예) N700-050-CBS-DN-QT04
Please notify the direction of Counter - Bore when ordering 「CBS」