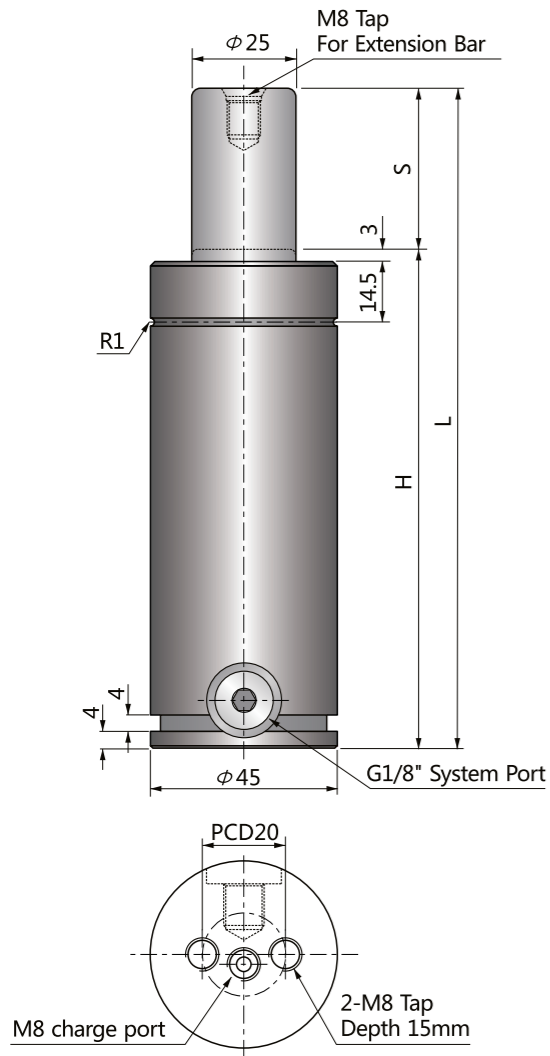


파워 실린더 Power Cylinders Grooved Type

NB타입은 N타입과 동일하나, BH 분할형 마운트 장착과 배관이 용이하도록 실린더 하단에 그루브와 배관용 포트가 장착되어 있습니다. 실린더 직경 38mm(초기하중:500kgf)부터 120mm(7500kgf)까지 공급됩니다. NB700부터 배관연결이 가능합니다.

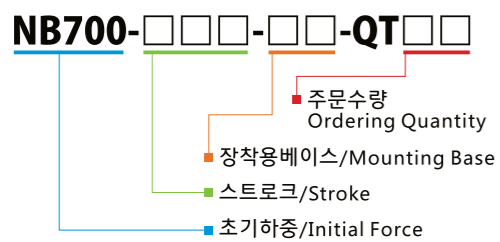
NB type has the same characteristics as N type but has groove and side port for BH split type mount and hose connection. The size starts from cylinder dia. 38mm(500kgf) to 120mm(7500kgf). Hose connection is available from NB700.



코드 CODE	스트로크 S	H	L	FORCE(kgf)	
				초기하중 Fi	최대하중 Ff
NB700-10	10	90	100	700	1200
NB700-15	15	95	110		
NB700-25	25	105	130		
NB700-40	40	120	160		
NB700-50	50	130	180		
NB700-65	65	145	210		
NB700-70	70	150	220		
NB700-80	80	160	240		
NB700-90	90	170	260		
NB700-100	100	180	280		
NB700-125	125	205	330		

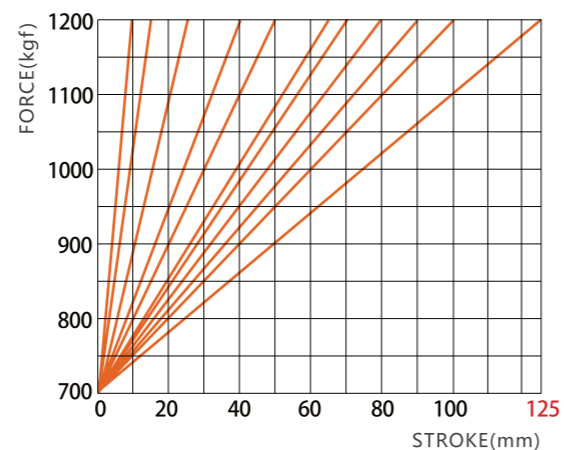
주의 : 배관연결형 사용가능
Available Hose-connection

주문방법 Ordering

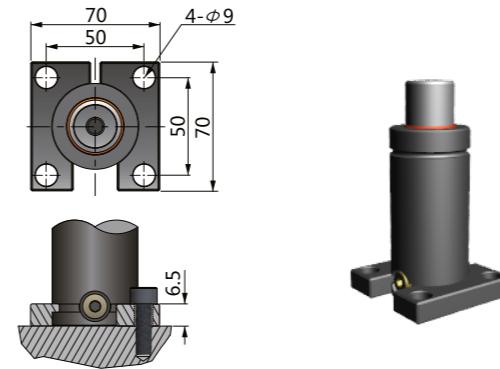


예) NB700-050-BS-QT04

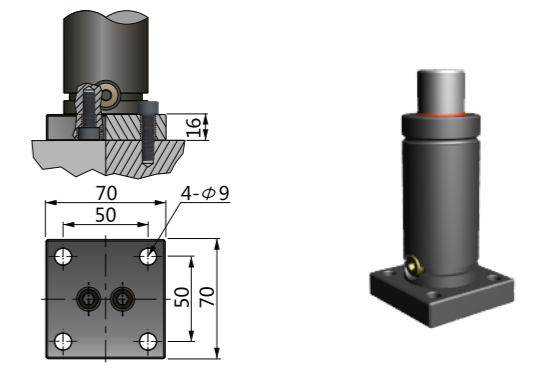
스트로크 구간별 스프링하중 Spring Force - Stroke Diagram



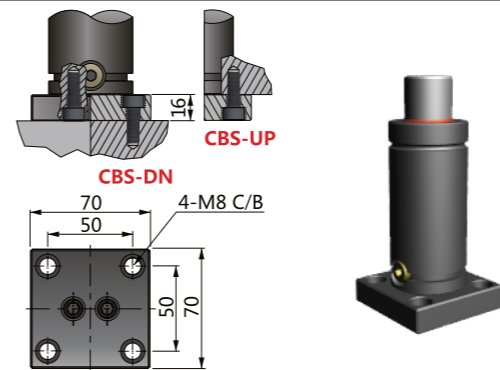
BH-700



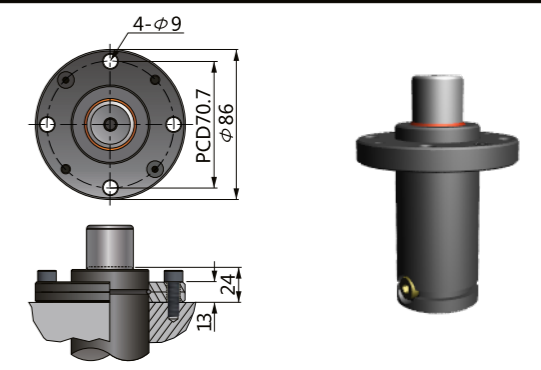
BS-700



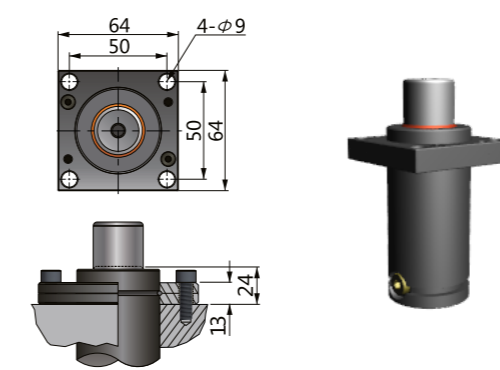
CBS-700



BC-700



BP-700



⚠ 주의 주문시 카운터보어 방향 DN/UP을 명기하여 주시기 바랍니다. 예) NB700-050-CBS-DN-QT04
Please notify the direction of Counter - Bore when ordering 「CBS」