

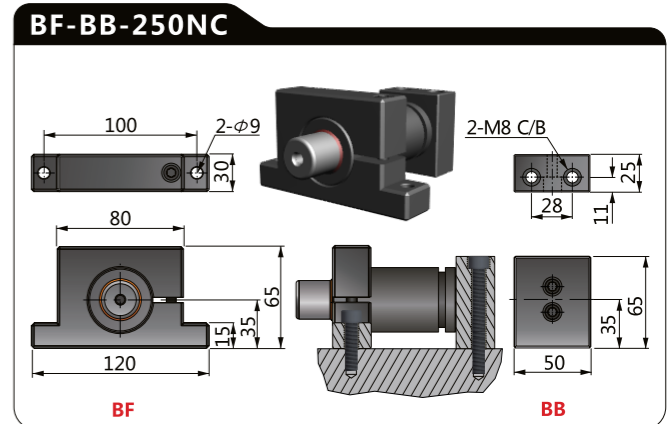
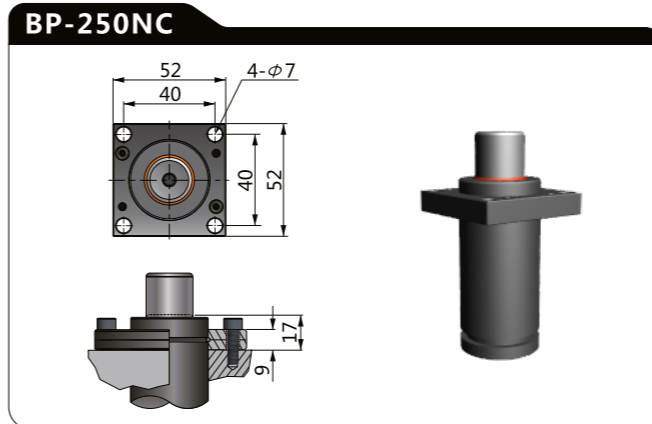
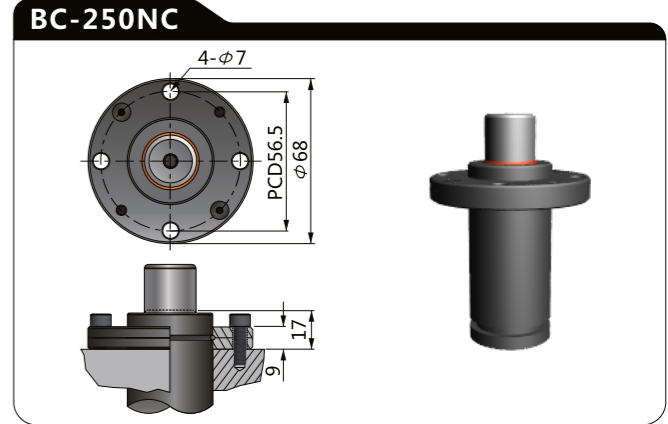
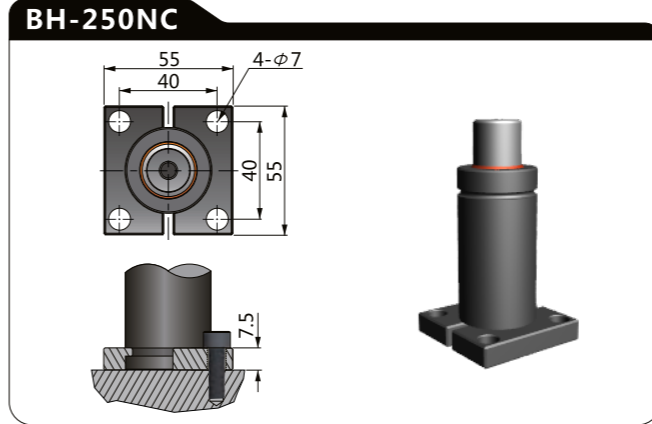
### ISO11901 스탠다드 실린더 ISO11901 Standard Cylinders

NCE타입은 ISO11901 표준규격을 채택하여 호환성이 우수합니다. 직경 38mm(250kgf)부터 195mm(10000kgf)까지 공급되며, NC500 부터 배관연결이 가능합니다.

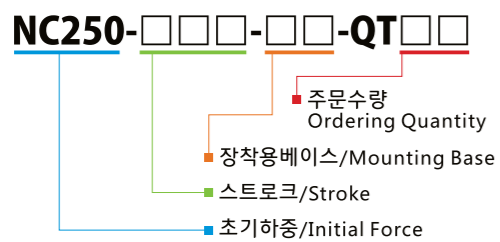
NC type corresponds to ISO11901 standard and keep the compatibility. The size starts from cylinder dia. 38mm(250kgf) to 195mm(10000kgf). Hose connection is available from NC500.

코드 CODE	스트로크 S	H	L	FORCE(kgf)	
				초기하중 Fi	최대하중 Ff
NC250-10	10	60	70	250	400
NC250-13	12.7	62.7	75.4		
NC250-16	16	66	82		
NC250-19	19	69	88		
NC250-25	25	75	100		
NC250-38	38.1	88.1	126.2		
NC250-50	50	100	150		
NC250-63	63.5	113.5	177		
NC250-80	80	130	210		
NC250-100	100	150	250		
NC250-125	125	175	300		

주의 : 배관연결형 사용불가  
Not available Hose-connection



#### 주문방법 Ordering



예) NC250-050-BH-QT04

#### 스트로크 구간별 스프링하중 Spring Force - Stroke Diagram

