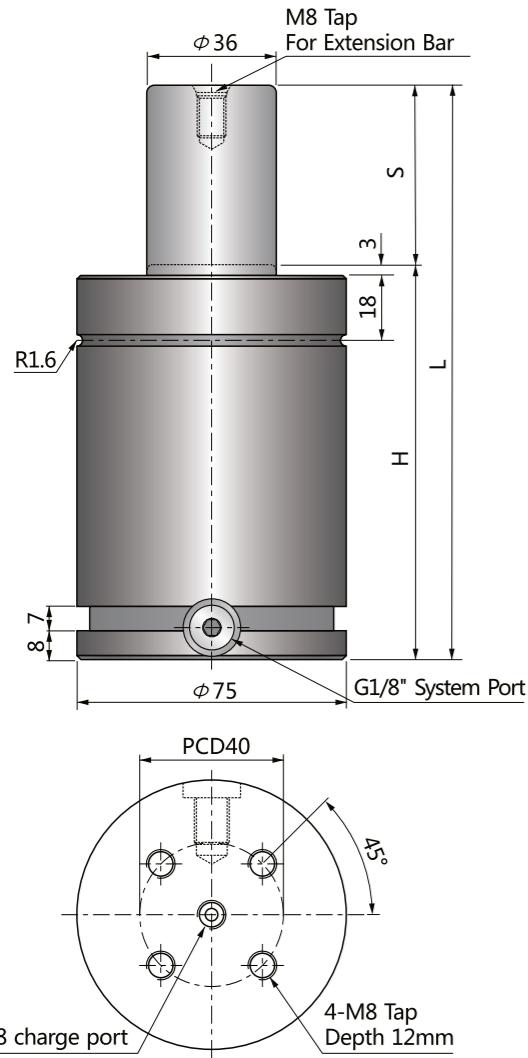


### 컴팩트 실린더 Compact Cylinders

NK타입은 NC(ISO)타입과 동일하나, 전체 높이가 낮아 금형 높이를 낮출 수 있습니다.  
실린더 직경 45mm(500kgf)부터 75mm(1500kgf)까지 공급됩니다.  
NK750부터 배관연결이 가능합니다.

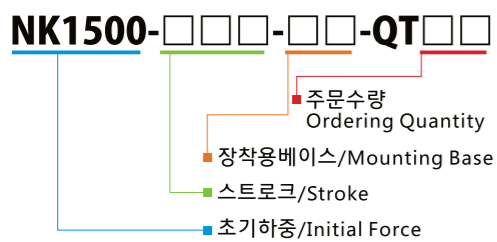
NK type has the same characteristics as NC type but has shorter height to reduce the tooling height.  
The size starts from cylinder dia. 45mm(500kgf) to 75mm(1500kgf).  
Hose connection is available from NK750.



| 코드<br>CODE | 스트로크<br>S | H    | L     | FORCE(kgf) |         |
|------------|-----------|------|-------|------------|---------|
|            |           |      |       | 초기하중 Fi    | 최대하중 Ff |
| NK1500-13  | 13        | 73   | 86    | 1500       | 2400    |
| NK1500-16  | 16        | 76   | 92    |            |         |
| NK1500-25  | 25        | 85   | 110   |            |         |
| NK1500-38  | 38        | 98.2 | 136.2 |            |         |
| NK1500-50  | 50        | 110  | 160   |            |         |
| NK1500-64  | 64        | 123  | 187   |            |         |
| NK1500-70  | 70        | 130  | 200   |            |         |
| NK1500-80  | 80        | 140  | 220   |            |         |
| NK1500-90  | 90        | 150  | 240   |            |         |
| NK1500-100 | 100       | 160  | 260   |            |         |
| NK1500-125 | 125       | 185  | 310   |            |         |

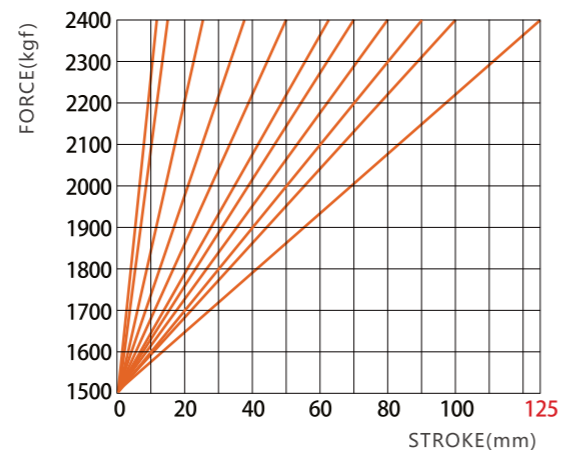
주의 : 배관연결형 사용가능  
Available Hose-connection

### 주문방법 Ordering

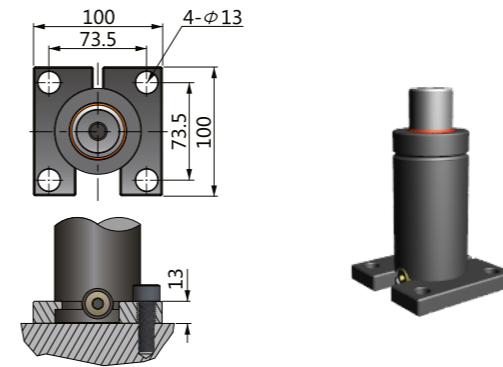


예) NK1500-050-BH-QT04

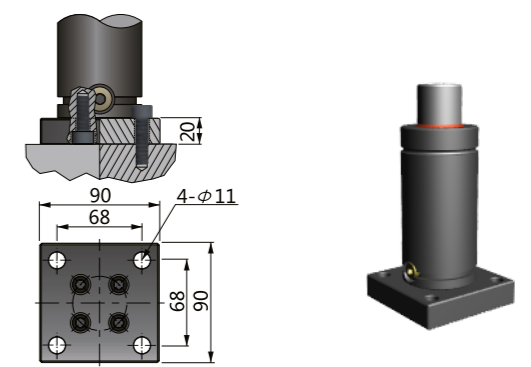
### 스트로크 구간별 스프링하중 Spring Force - Stroke Diagram



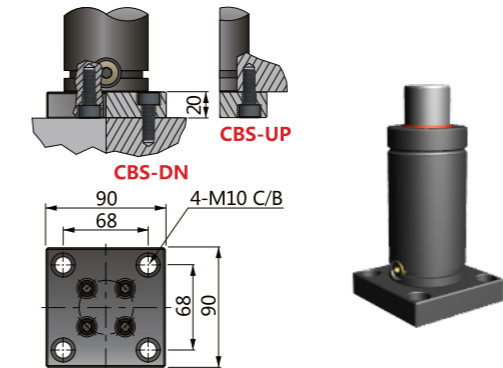
### BH-1500NK



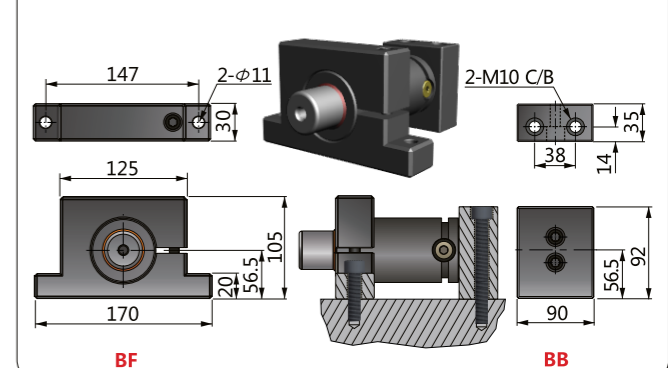
### BS-1500NK



### CBS-1500NK



### BF-BB-1500NK



⚠ 주의 주문시 카운터보어 방향 DN/UP을 명기하여 주시기 바랍니다. 예) NK1500-050-CBS-DN-QT04  
Please notify the direction of Counter - Bore when ordering 「CBS」