

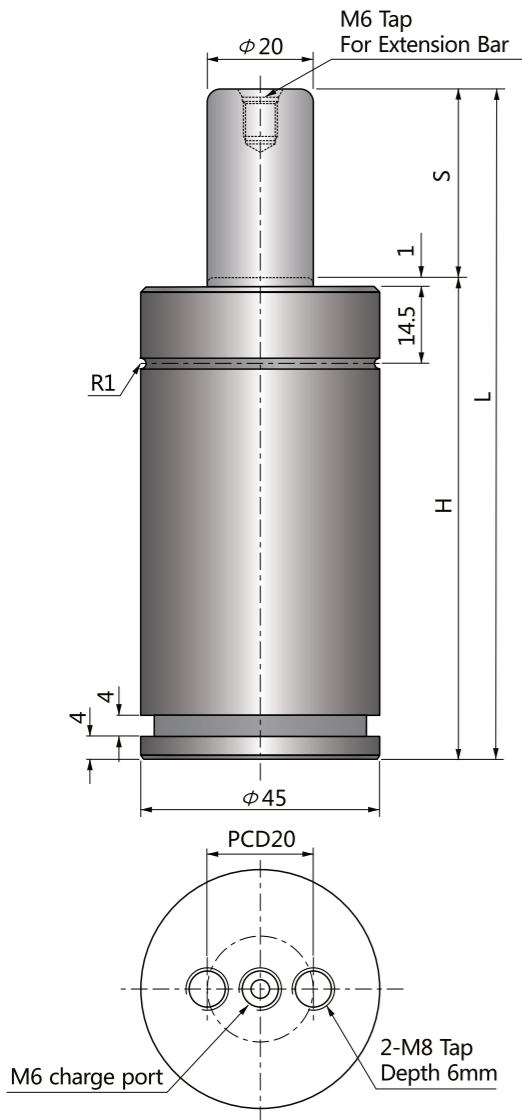
컴팩트 실린더 Compact Cylinders

NK타입은 NC(ISO)타입과 동일하나, 전체 높이가 낮아 금형 높이를 낮출 수 있습니다.
실린더 직경 45mm(500kgf)부터 75mm(1500kgf)까지 공급됩니다.
NK750부터 배관연결이 가능합니다.

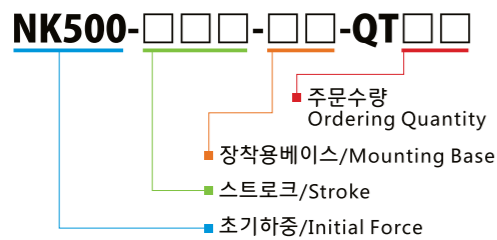
NK type has the same characteristics as NC type but has shorter height to reduce the tooling height.
The size starts from cylinder dia. 45mm(500kgf) to 75mm(1500kgf).
Hose connection is available from NK750.

코드 CODE	스트로크 S	H	L	FORCE(kgf)	
				초기하중 Fi	최대하중 Ff
NK500-6	6	56	62	470	750
NK500-13	13	62.4	75.4		
NK500-19	19	69.1	88.1		
NK500-25	25	75	100		
NK500-38	38	88.2	126.2		
NK500-50	50	100	150		
NK500-64	64	113	177		
NK500-70	70	120	190		
NK500-80	80	130	210		
NK500-90	90	140	230		
NK500-100	100	150	250		
NK500-125	125	175	300		

주의 : 배관연결형 사용불가
Not available Hose-connection

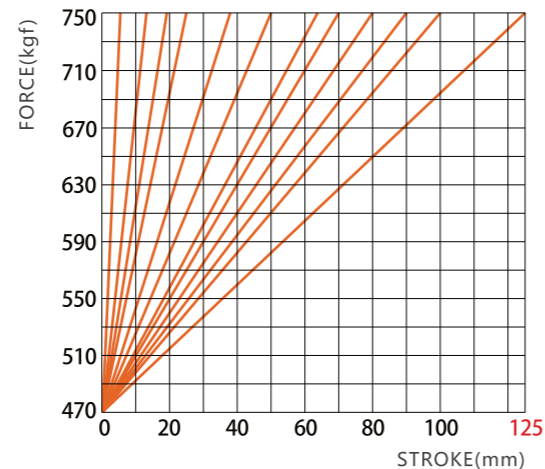


주문방법 Ordering



예) NK500-050-BH-QT04

스트로크 구간별 스프링하중 Spring Force - Stroke Diagram



BH-500NK

BS-500NK

CBS-500NK

BC-500NK

BP-500NK

⚠ 주의 주문시 카운터보어 방향 DN/UP을 명기하여 주시기 바랍니다. 예) NK500-050-CBS-DN-QT04
Please notify the direction of Counter - Bore when ordering 「CBS」