

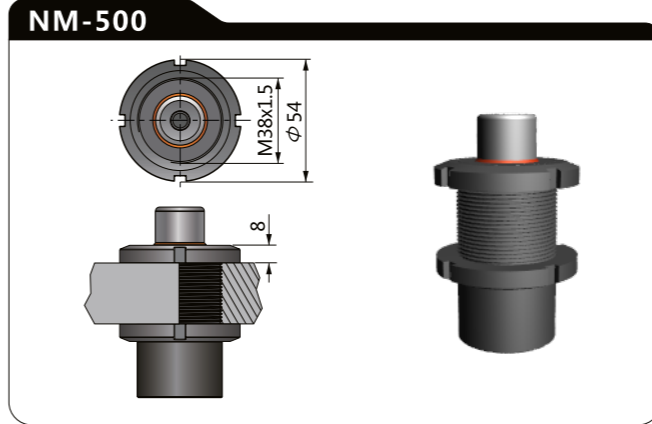
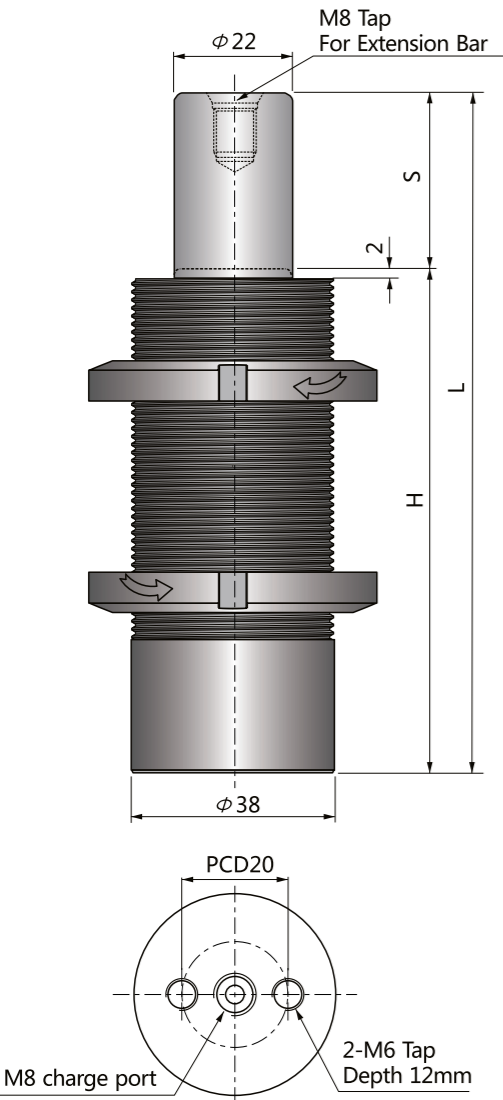
### 스크류 실린더 Screw Cylinders

NM타입은 실린더 몸체에 M38 나사를 가공하여 장착 및 상하 위치 조정이 용이합니다.  
2개의 링-너트와 함께 공급됩니다.

NM type cylinder has M38 thread body for convenient position control.  
2-ring nuts are supplied with cylinder.

코드 CODE	스트로크 S	H	L	FORCE(kgf)	
				초기하중 Fi	최대하중 Ff
NM500-10	10	65	75	500	800
NM500-15	15	70	85		
NM500-25	25	80	105		
NM500-40	40	95	135		
NM500-50	50	105	155		
NM500-65	65	120	185		
NM500-70	70	125	195		
NM500-80	80	135	215		
NM500-90	90	145	235		
NM500-100	100	155	255		

주의 : 배관연결형 사용불가  
Not available Hose-connection



#### 주문방법 Ordering

**NM500-□□□-QT□□**

- 주문수량 / Ordering Quantity
- 스트로크 / Stroke
- 초기하중 / Initial Force

예) NM500-050-QT04

