

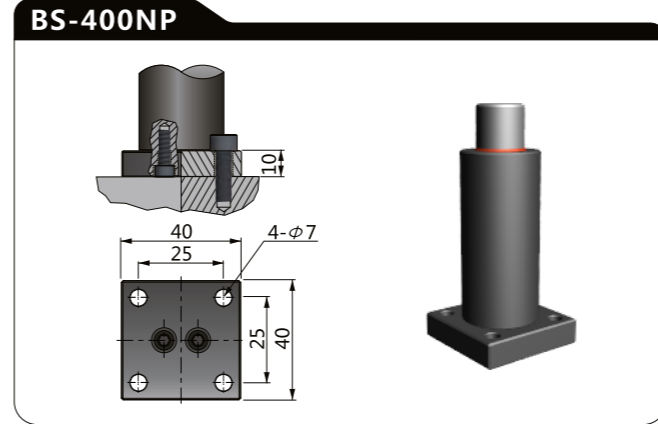
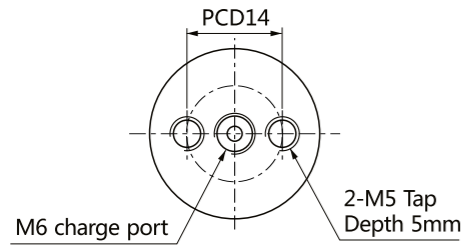
슈퍼 파워 실린더 Super Power Cylinders

NP타입은 N타입 대비 2배, NC(ISO11901)타입 대비 3배 이상의 스프링 능력을 보유하여 금형 내 공간 활용성을 극대화하여 줍니다. 실린더 직경 25mm(400kgf)부터 120mm(10000kgf)까지 공급됩니다.

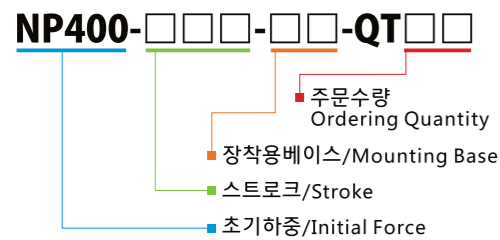
NP type maximizes the space applications in stamping tools thanks to double and more than 3 times stronger power compared with N type and NC ISO11901 type. The size starts from cylinder dia. 25mm(400kgf) to 120mm(10000kgf).

| 코드 CODE | 스트로크 S | H | L | FORCE(kgf) | |
|------------|-----------|-----|-----|------------|---------|
| | | | | 초기하중 Fi | 최대하중 Ff |
| NP400-10 | 10 | 65 | 75 | 400 | 640 |
| NP400-15 | 15 | 75 | 90 | | |
| NP400-25 | 25 | 95 | 120 | | |
| NP400-50 | 50 | 145 | 195 | | |

주의 : 배관연결형 사용불가
Not available Hose-connection



주문방법 Ordering



예) NP400-050-BS-QT04

스트로크 구간별 스프링하중 Spring Force - Stroke Diagram

