

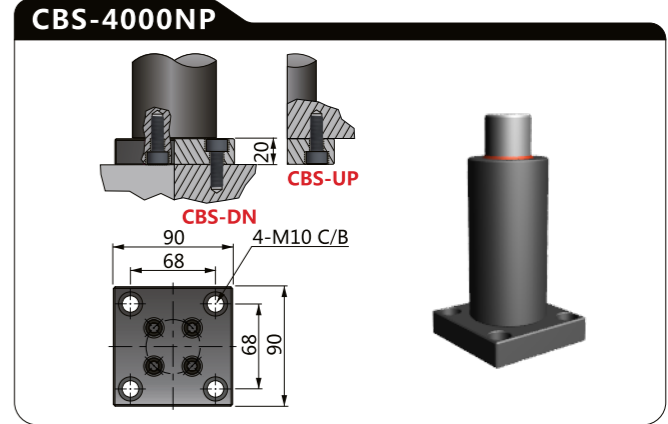
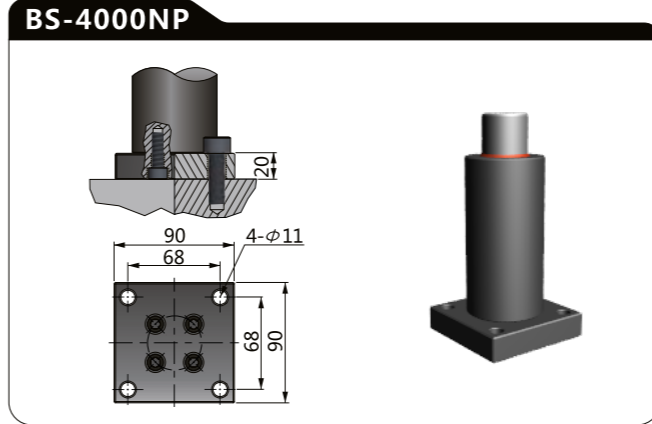
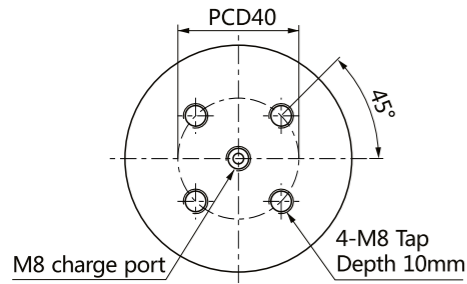
슈퍼 파워 실린더 Super Power Cylinders

NP타입은 N타입 대비 2배, NC(ISO11901)타입 대비 3배 이상의 스프링 능력을 보유하여 금형 내 공간 활용성을 극대화하여 줍니다. 실린더 직경 25mm(400kgf)부터 120mm(10000kgf)까지 공급됩니다. 배관연결은 NP스타입을 적용하여 주십시오.

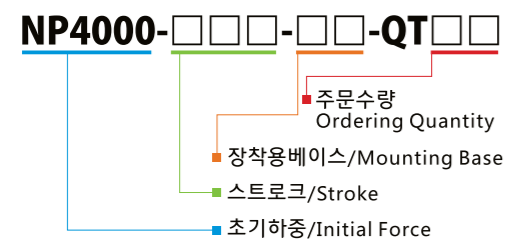
NP type maximizes the space applications in stamping tools thanks to double and more than 3 times stronger power compared with N type and NC ISO11901 type. The size starts from cylinder dia. 25mm(400kgf) to 120mm(10000kgf). Select the NPS type for hose connection.

코드 CODE	스트로크 S	H	L	FORCE(kgf)	
				초기하중 Fi	최대하중 Ff
NP4000-10	10	75	85	4000	6400
NP4000-15	15	85	100		
NP4000-25	25	105	130		
NP4000-50	50	155	205		

주의 : 배관연결형 사용불가
Not available Hose-connection

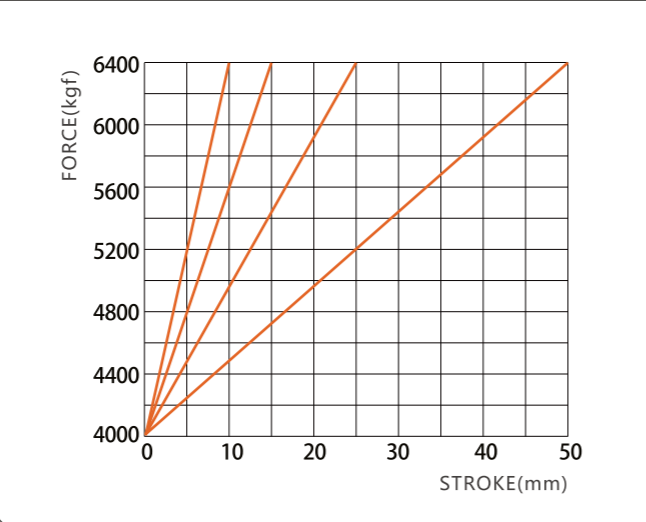


주문방법 Ordering



예) NP4000-050-BS-QT04

스트로크 구간별 스프링하중 Spring Force - Stroke Diagram



주의 주문시 카운터보어 방향 DN/UP을 명기하여 주시기 바랍니다. 예) NP4000-050-CBS-DN-QT04
Please notify the direction of Counter - Bore when ordering 「CBS」