

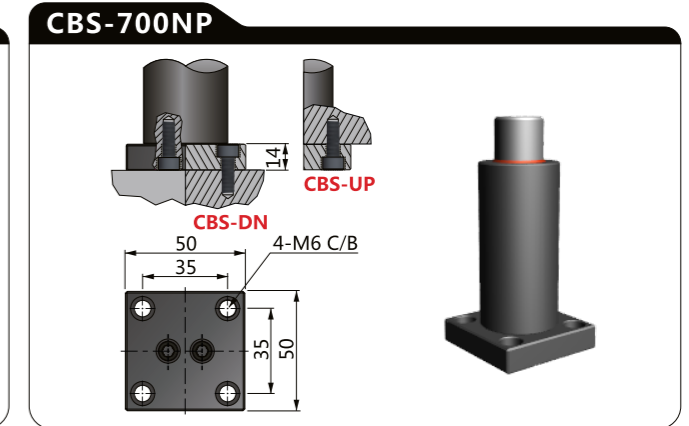
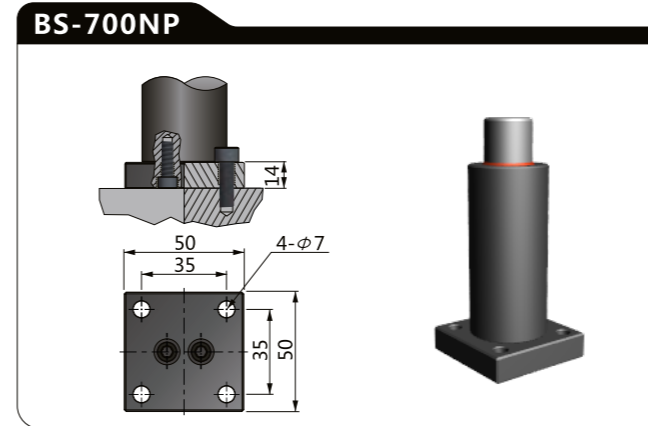
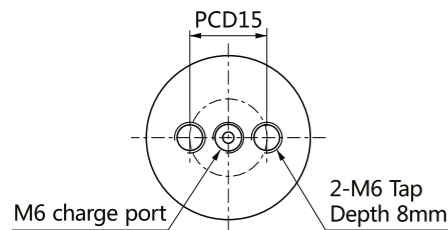
슈퍼 파워 실린더 Super Power Cylinders

NP타입은 N타입 대비 2배, NC(ISO11901)타입 대비 3배 이상의 스프링 능력을 보유하여 금형 내 공간 활용성을 극대화하여 줍니다. 실린더 직경 25mm(400kgf)부터 120mm(10000kgf)까지 공급됩니다.

NP type maximizes the space applications in stamping tools thanks to double and more than 3 times stronger power compared with N type and NC ISO11901 type. The size starts from cylinder dia. 25mm(400kgf) to 120mm(10000kgf).

코드 CODE	스트로크 S	H	L	FORCE(kgf)	
				초기하중 Fi	최대하중 Ff
NP700-10	10	65	75	700	1120
NP700-15	15	75	90		
NP700-25	25	95	120		
NP700-50	50	145	195		

주의 : 배관연결형 사용불가
Not available Hose-connection

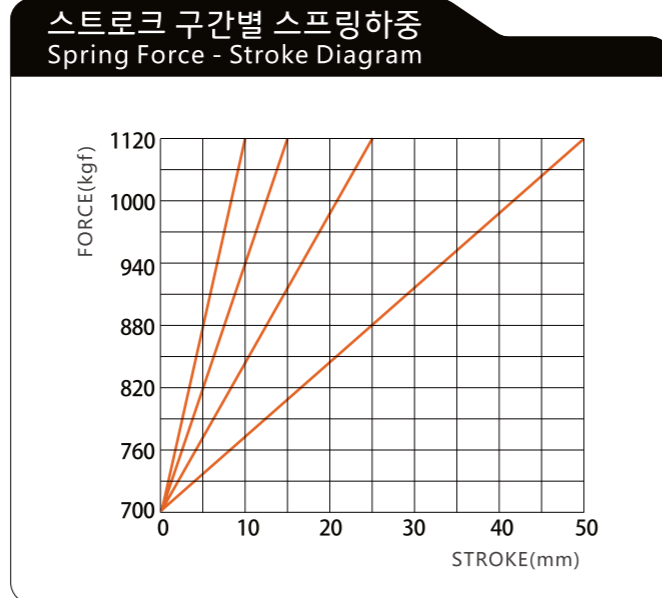


주문방법 Ordering

NP700-□□□-□□-QT□□

- 주문수량 / Ordering Quantity
- 장착용베이스/Mounting Base
- 스트로크/Stroke
- 초기하중/Initial Force

예) NP700-050-BS-QT04



⚠ 주의 주문시 카운터보어 방향 DN/UP을 명기하여 주시기 바랍니다. 예) NP700-050-CBS-DN-QT04
Please notify the direction of Counter - Bore when ordering 「CBS」