

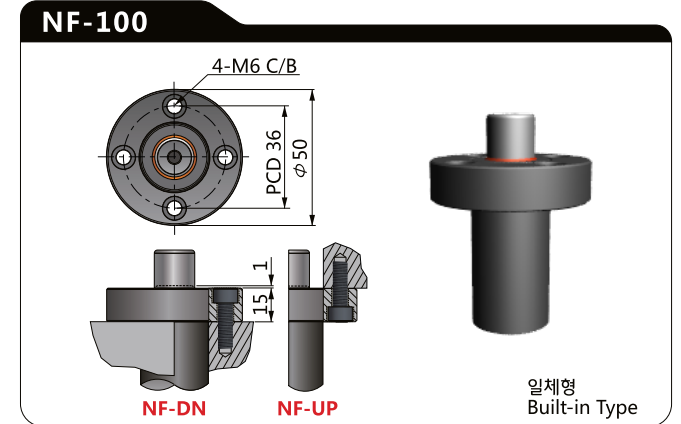
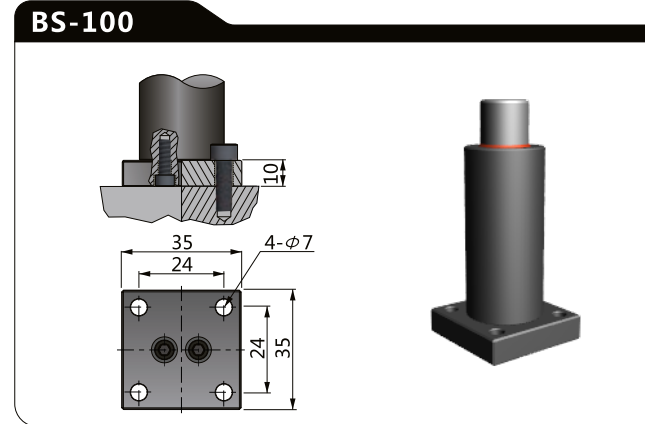
### 파워 콤팩트 실린더 Power Compact Cylinders

NS타입은 N타입 특성과 동일하나, 전체 높이가 낮아 금형 높이를 낮출 수 있습니다.  
직경 19mm(100kgf)부터 120mm(7500kgf)까지 공급됩니다.

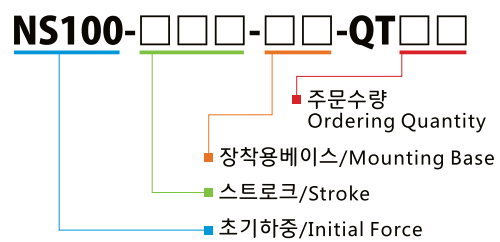
NS type has the same characteristics as N type but has shorter height to reduce the tooling height.  
The size starts from cylinder dia. 19mm(100kgf) to 120mm(7500kgf).

코드 CODE	스트로크 S	H	L	FORCE(kgf)	
				초기하중 Fi	최대하중 Ff
NS100-10	10	55	65	100	160
NS100-15	15	60	75		
NS100-25	25	70	95		
NS100-40	40	85	125		
NS100-50	50	95	145		
NS100-65	65	110	175		
NS100-70	70	115	185		
NS100-80	80	125	205		
NS100-90	90	135	225		
NS100-100	100	145	245		
NS100-125	125	170	295		

주의 : 배관연결형 사용불가  
Not available Hose-connection

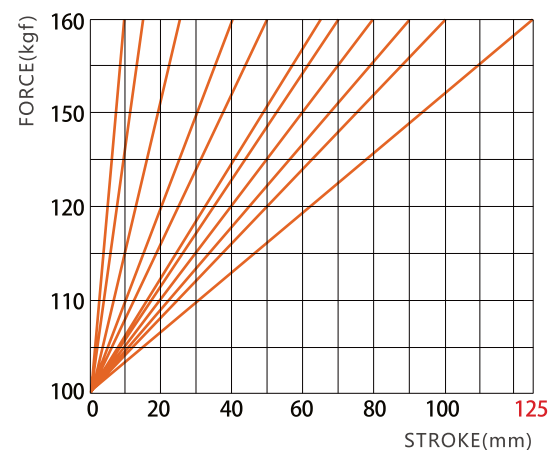


### 주문방법 Ordering



예) NS100-050-BS-QT04

### 스트로크 구간별 스프링하중 Spring Force - Stroke Diagram



주의 주문시 카운터보어 방향 DN/UP을 명기하여 주시기 바랍니다. 예) NS100-050-NF-DN-QT04  
Please notify the direction of Counter - Bore when ordering 「NF」