

파워 콤팩트 실린더 Power Compact Cylinders

NS타입은 N타입 특성과 동일하나, 전체 높이가 낮아 금형 높이를 낮출 수 있습니다.
직경 19mm(100kgf)부터 120mm(7500kgf)까지 공급됩니다.
배관연결은 NSB타입을 적용하여 주십시오.

NS type has the same characteristics as N type but has shorter height to reduce the tooling height.
The size starts from cylinder dia. 19mm(100kgf) to 120mm(7500kgf).
Select the NSB type for hose connection.

코드 CODE	스트로크 S	H	L	X	FORCE(kgf)	
					초기하중 Fi	최대하중 Ff
NS1000-10	10	60	70	1	1000	1600
NS1000-15	15	65	80	1		
NS1000-25	25	75	100	1		
NS1000-40	40	90	130	1		
NS1000-50	50	100	150	1		
NS1000-65	65	115	180	1		
NS1000-70	70	120	190	1		
NS1000-80	80	130	210	1		
NS1000-90	90	140	230	1		
NS1000-100	100	150	250	1		
NS1000-125	125	190	315	3		
NS1000-160	160	235	395	3		
NS1000-200	200	275	475	3		

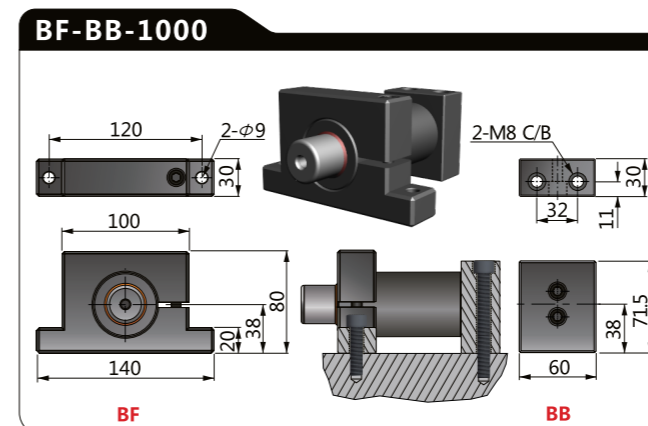
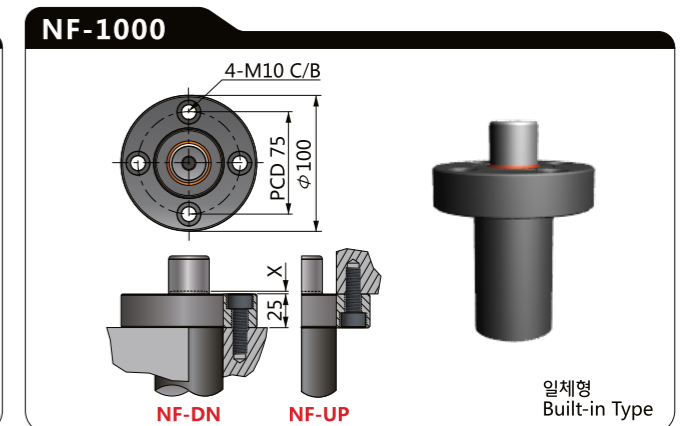
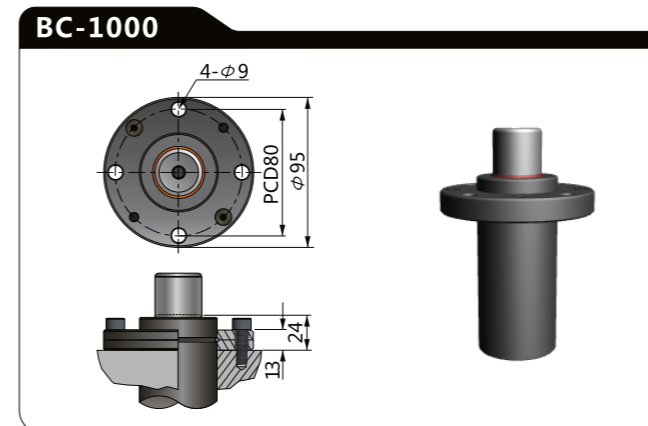
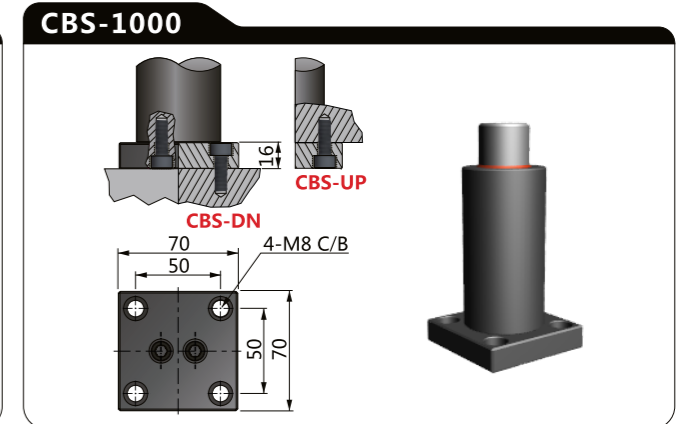
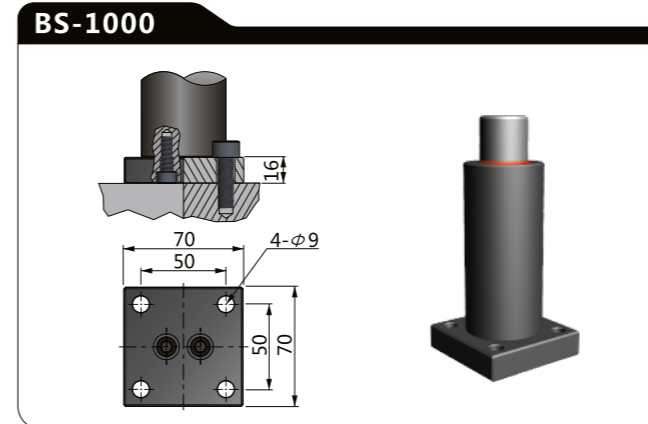
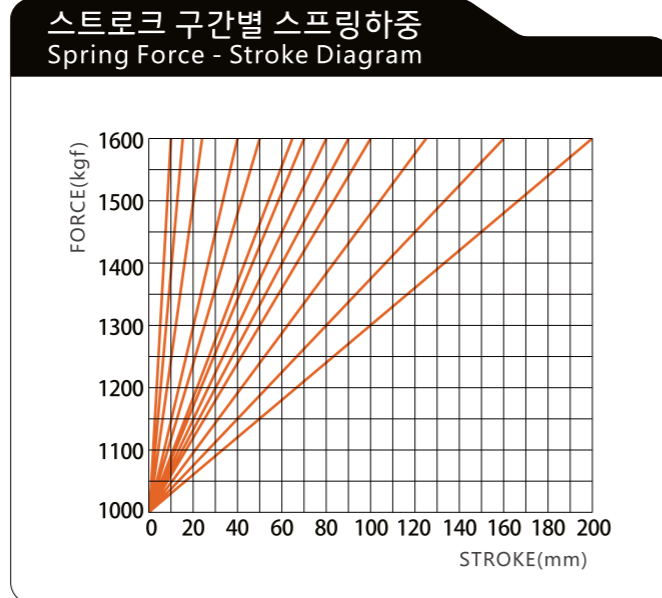
주의 : 배관연결형 사용불가
Not available Hose-connection

주문방법 Ordering

NS1000-□□□-□□-QT□□

- 주문수량 Ordering Quantity
- 장착용베이스/Mounting Base
- 스트로크/Stroke
- 초기하중/Initial Force

예) NS1000-050-BS-QT04



주의 주문시 카운터보어 방향 DN/UP을 명기하여 주시기 바랍니다. 예) NS1000-050-CBS-DN-QT04
Please notify the direction of Counter - Bore when ordering 「CBS/NF」