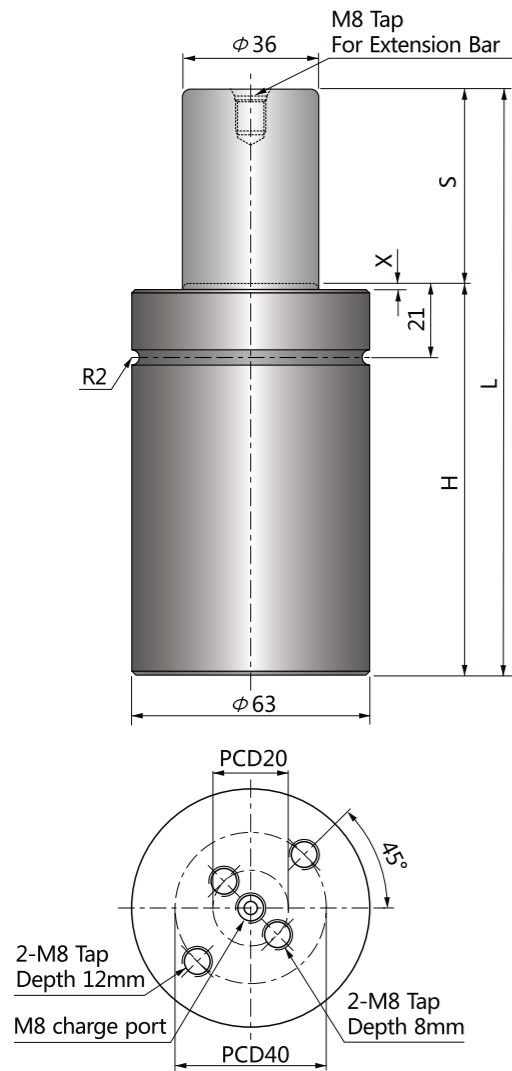


파워 콤팩트 실린더 Power Compact Cylinders

NS타입은 N타입 특성과 동일하나, 전체 높이가 낮아 금형 높이를 낮출 수 있습니다.
직경 19mm(100kgf)부터 120mm(7500kgf)까지 공급됩니다.
배관연결은 NSB타입을 적용하여 주십시오.

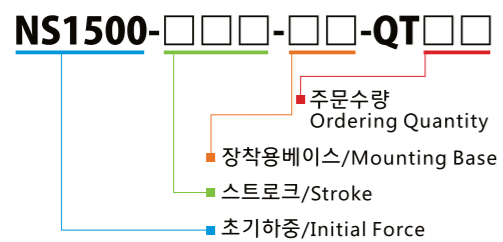
NS type has the same characteristics as N type but has shorter height to reduce the tooling height.
The size starts from cylinder dia. 19mm(100kgf) to 120mm(7500kgf).
Select the NSB type for hose connection.



코드 CODE	스트로크 S	H	L	X	FORCE(kgf)	
					초기하중 Fi	최대하중 Ff
NS1500-10	10	65	75	1	1500	2400
NS1500-15	15	70	85	1		
NS1500-25	25	80	105	1		
NS1500-40	40	95	135	1		
NS1500-50	50	105	155	1		
NS1500-65	65	120	185	1		
NS1500-70	70	125	195	1		
NS1500-80	80	135	215	1		
NS1500-90	90	145	235	1		
NS1500-100	100	160	260	1		
NS1500-125	125	190	315	3		
NS1500-160	160	235	395	3		
NS1500-200	200	275	475	3		

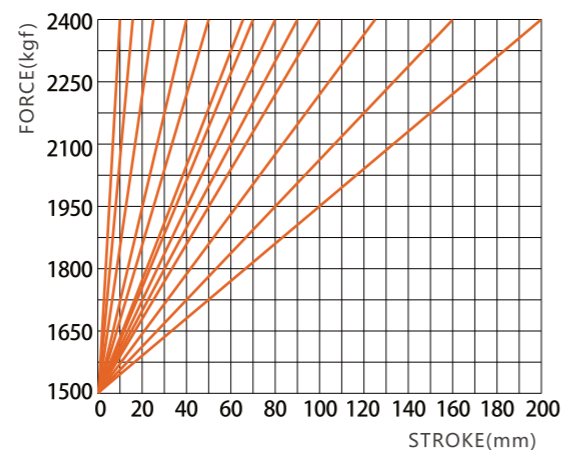
주의 : 배관연결형 사용불가
Not available Hose-connection

주문방법 Ordering

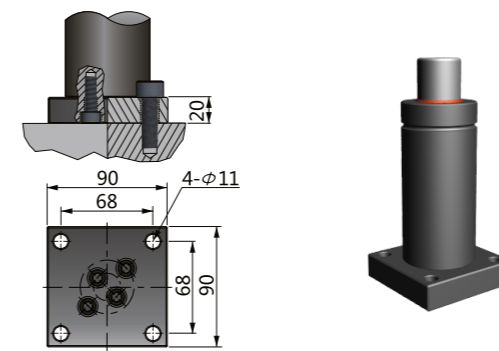


예) NS1500-050-BS-QT04

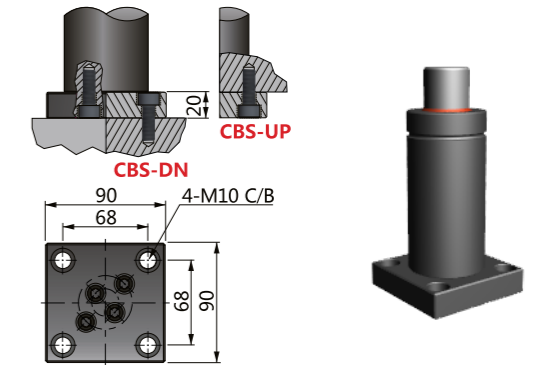
스트로크 구간별 스프링하중 Spring Force - Stroke Diagram



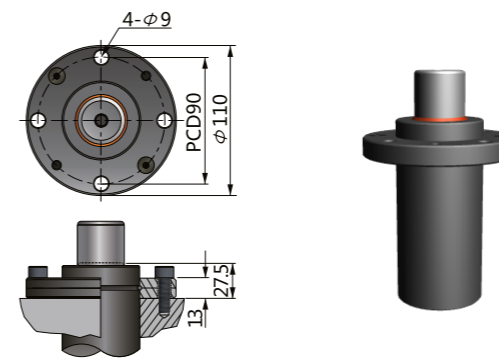
BS-1500



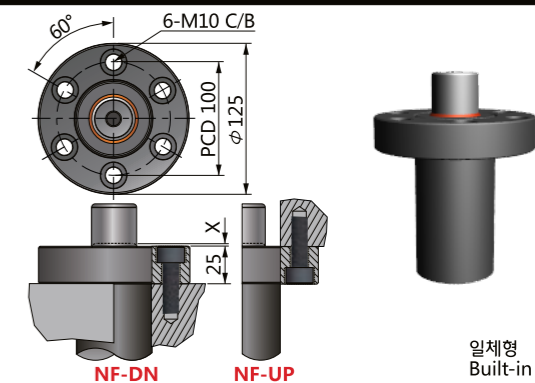
CBS-1500



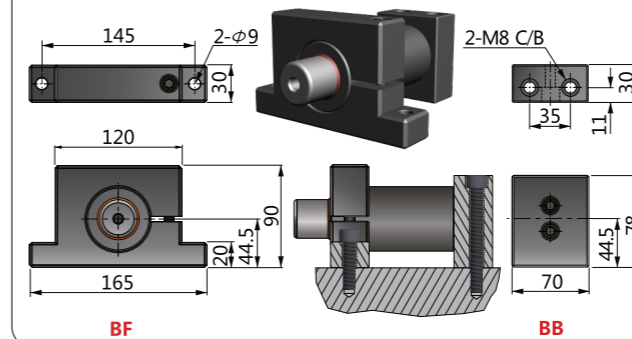
BC-1500



NF-1500



BF-BB-1500



주의 주문시 카운터보어 방향 DN/UP을 명기하여 주시기 바랍니다. 예) NS1500-050-CBS-DN-QT04
Please notify the direction of Counter - Bore when ordering 「CBS/NF」