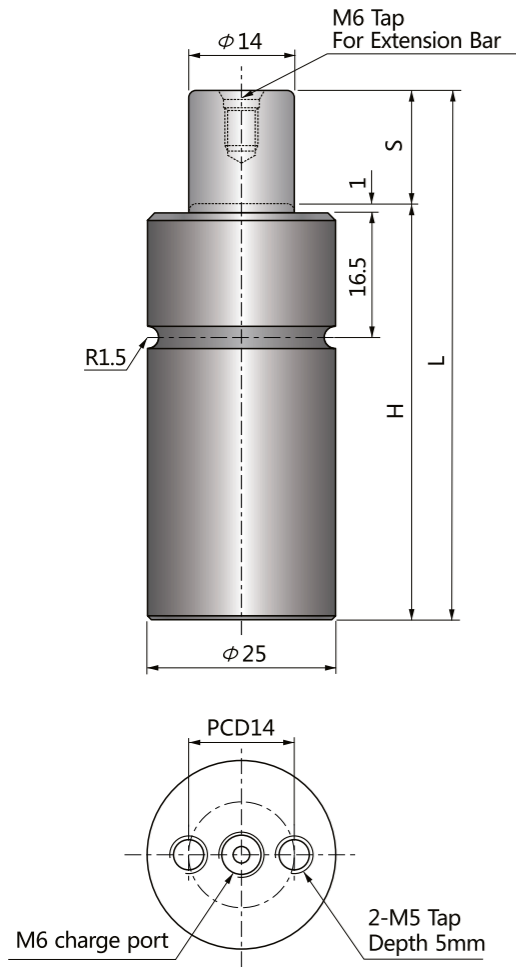


### 파워 콤팩트 실린더 Power Compact Cylinders

NS타입은 N타입 특성과 동일하나, 전체 높이가 낮아 금형 높이를 낮출 수 있습니다.  
직경 19mm(100kgf)부터 120mm(7500kgf)까지 공급됩니다.

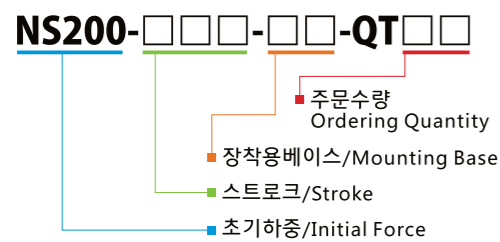
NS type has the same characteristics as N type but has shorter height to reduce the tooling height.  
The size starts from cylinder dia. 19mm(100kgf) to 120mm(7500kgf).



코드 CODE	스트로크 S	H	L	FORCE(kgf)	
				초기하중 Fi	최대하중 Ff
NS200-10	10	50	60	200	300
NS200-15	15	55	70		
NS200-25	25	65	90		
NS200-40S	40	80	120		
NS200-40L	40	85	125		
NS200-50S	50	90	140		
NS200-50L	50	95	145		
NS200-65S	65	105	170		
NS200-65L	65	110	175		
NS200-70	70	110	180		
NS200-80S	80	120	200		
NS200-80L	80	125	205		
NS200-90S	90	130	220		
NS200-90L	90	135	225		
NS200-100S	100	140	240		
NS200-100L	100	145	245		
NS200-125	125	165	290		

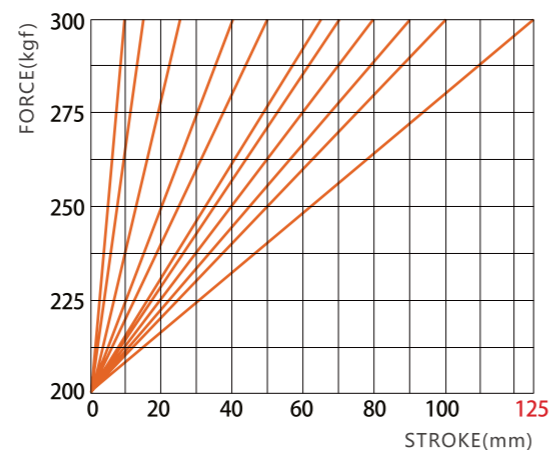
주의 : 배관연결형 사용불가  
Not available Hose-connection

#### 주문방법 Ordering

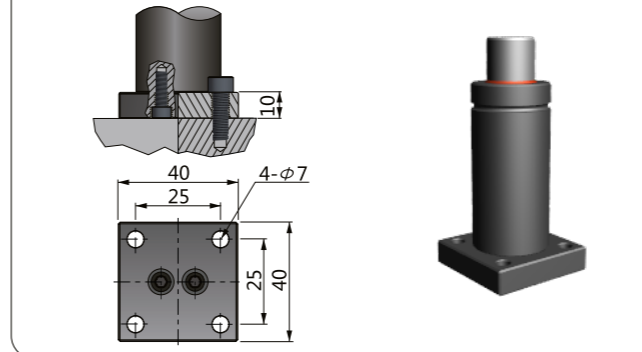


예) NS200-050-BS-QT04

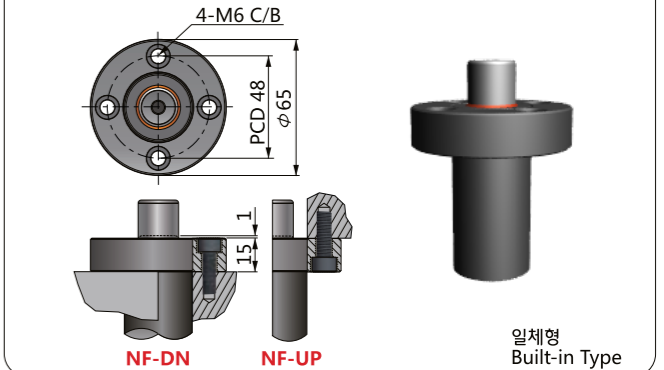
#### 스트로크 구간별 스프링하중 Spring Force - Stroke Diagram



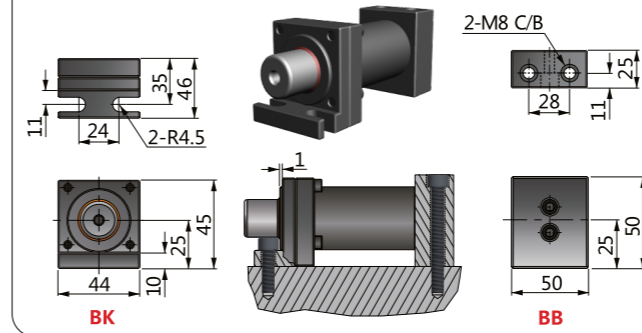
#### BS-200



#### NF-200



#### BK-BB-200



⚠ 주의 주문시 카운터보어 방향 DN/UP을 명기하여 주시기 바랍니다. 예) NS200-050-NF-DN-QT04  
Please notify the direction of Counter - Bore when ordering 「NF」