

파워 콤팩트 실린더 Power Compact Cylinders

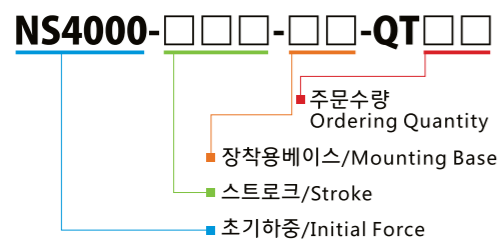
NS타입은 N타입 특성과 동일하나, 전체 높이가 낮아 금형 높이를 낮출 수 있습니다.
직경 19mm(100kgf)부터 120mm(7500kgf)까지 공급됩니다.
배관연결은 NSB타입을 적용하여 주십시오.

NS type has the same characteristics as N type but has shorter height to reduce the tooling height.
The size starts from cylinder dia. 19mm(100kgf) to 120mm(7500kgf).
Select the NSB type for hose connection.

코드 CODE	스트로크 S	H	L	X	FORCE(kgf)	
					초기하중 Fi	최대하중 Ff
NS4000-25	25	90	115	1	4000	6400
NS4000-40	40	105	145	1		
NS4000-50	50	115	165	1		
NS4000-65	65	130	195	1		
NS4000-70	70	135	205	1		
NS4000-80	80	155	235	1		
NS4000-90	90	165	255	1		
NS4000-100	100	185	285	3		
NS4000-125	125	220	345	3		
NS4000-160	160	260	420	3		
NS4000-200	200	310	510	3		

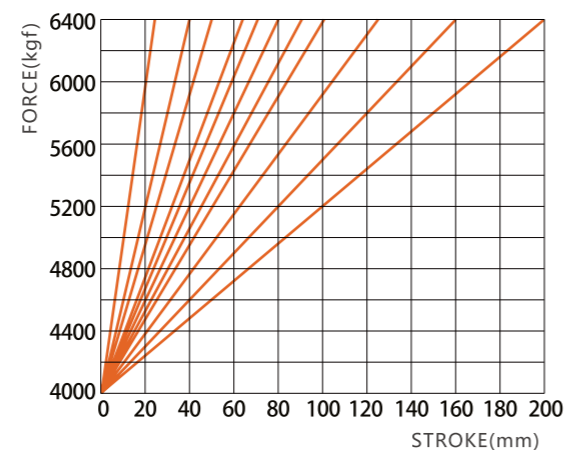
주의 : 배관연결형 사용불가
Not available Hose-connection

주문방법 Ordering

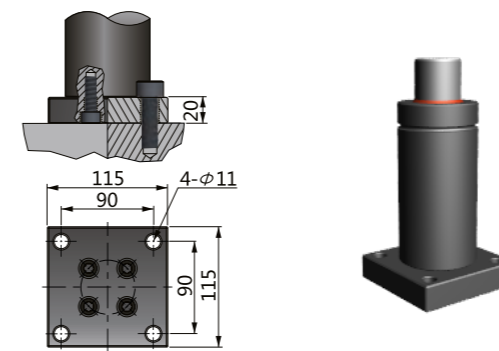


예) NS4000-050-BS-QT04

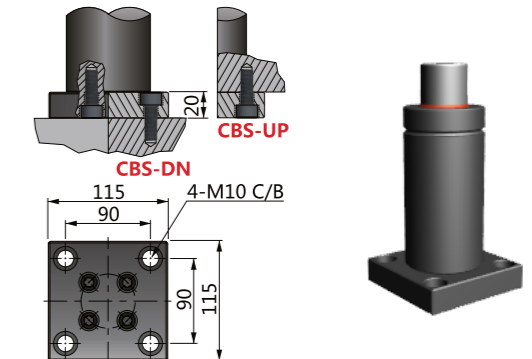
스트로크 구간별 스프링하중 Spring Force - Stroke Diagram



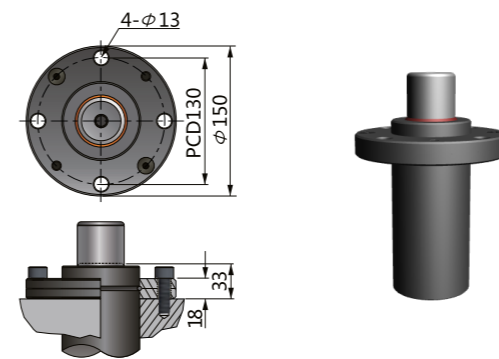
BS-4000



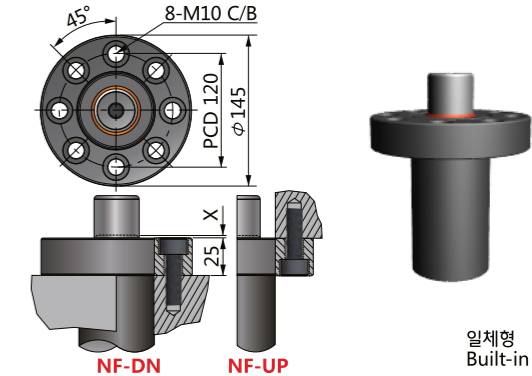
CBS-4000



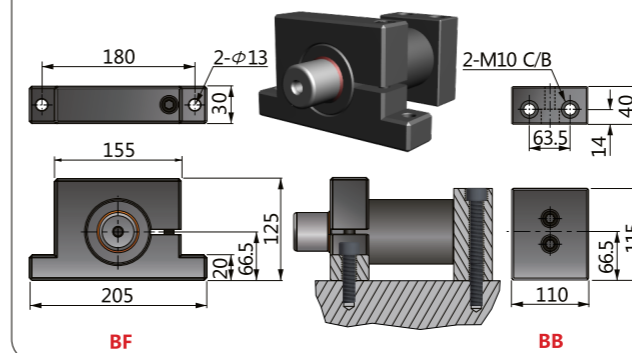
BC-4000



NF-4000



BF-BB-4000



주의 주문시 카운터보어 방향 DN/UP을 명기하여 주시기 바랍니다. 예) NS4000-050-CBS-DN-QT04
Please notify the direction of Counter - Bore when ordering 「CBS/NF」