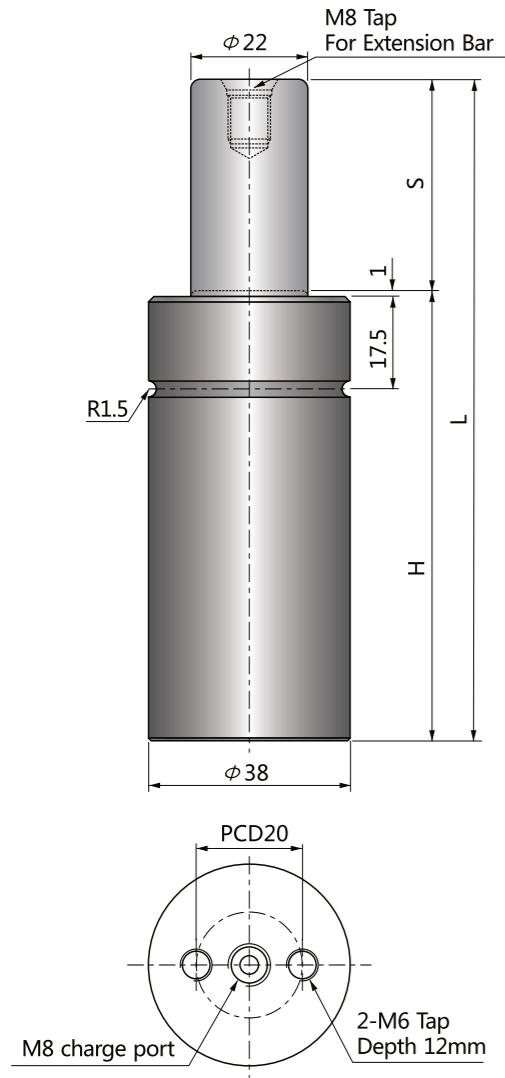


파워 콤팩트 실린더 Power Compact Cylinders

NS타입은 N타입 특성과 동일하나, 전체 높이가 낮아 금형 높이를 낮출 수 있습니다.
직경 19mm(100kgf)부터 120mm(7500kgf)까지 공급됩니다.

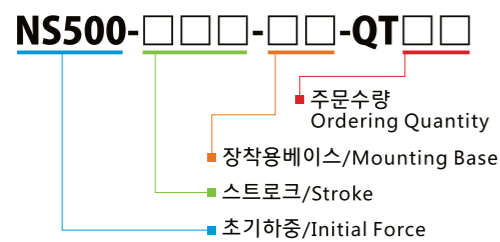
NS type has the same characteristics as N type but has shorter height to reduce the tooling height.
The size starts from cylinder dia. 19mm(100kgf) to 120mm(7500kgf).

코드 CODE	스트로크 S	H	L	FORCE(kgf)	
				초기하중 Fi	최대하중 Ff
NS500-10	10	55	65	500	800
NS500-15	15	60	75		
NS500-25	25	70	95		
NS500-40	40	85	125		
NS500-50	50	95	145		
NS500-65	65	110	175		
NS500-70	70	115	185		
NS500-80	80	125	205		
NS500-90	90	135	225		
NS500-100	100	145	245		
NS500-125	125	170	295		



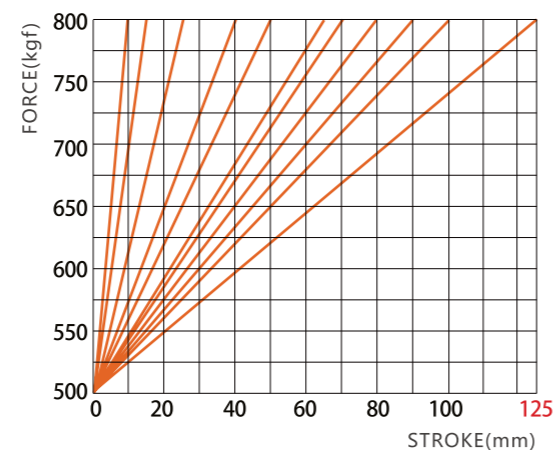
주의 : 배관연결형 사용불가
Not available Hose-connection

주문방법 Ordering

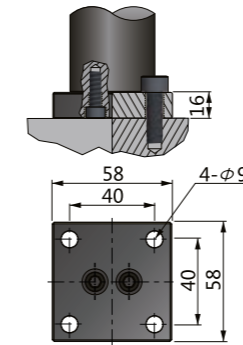


예) NS500-050-BS-QT04

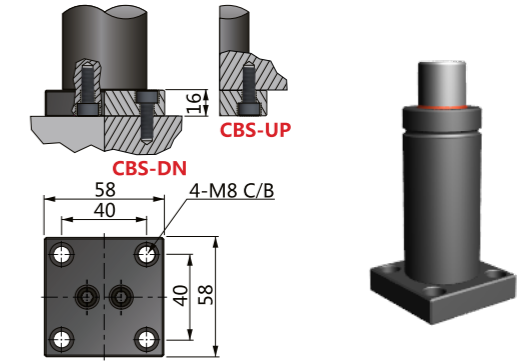
스트로크 구간별 스프링하중 Spring Force - Stroke Diagram



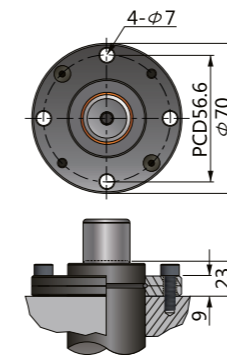
BS-500



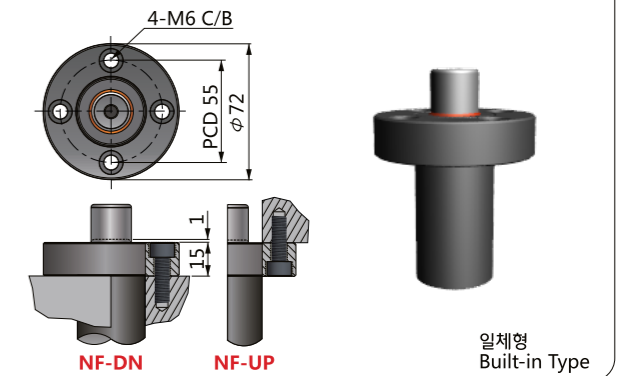
CBS-500



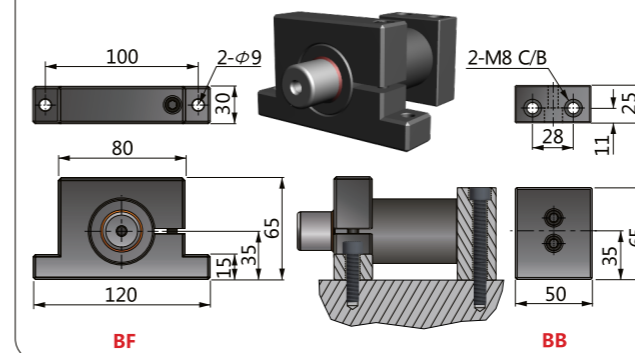
BC-500



NF-500



BF-BB-500



⚠ 주의 주문시 카운터보어 방향 DN/UP을 명기하여 주시기 바랍니다. 예) NS500-050-CBS-DN-QT04
Please notify the direction of Counter - Bore when ordering 「CBS/NF」