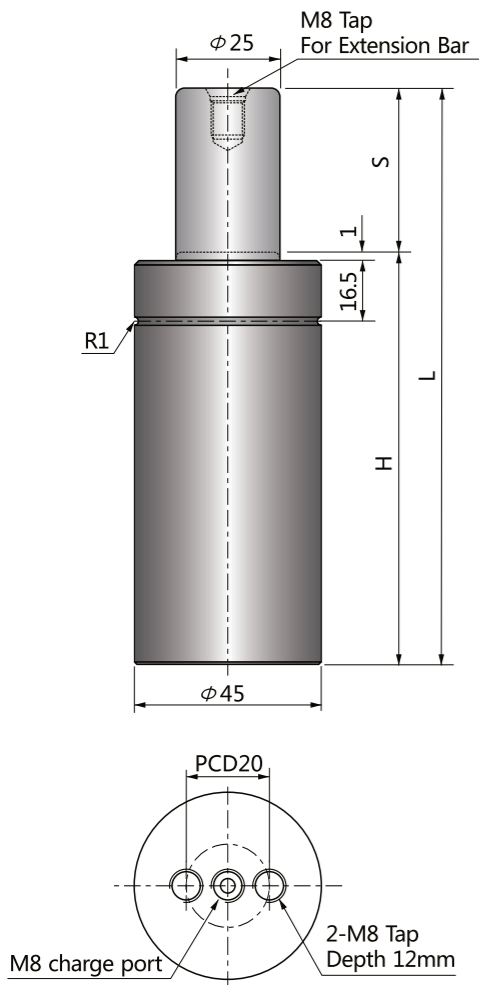


파워 콤팩트 실린더 Power Compact Cylinders

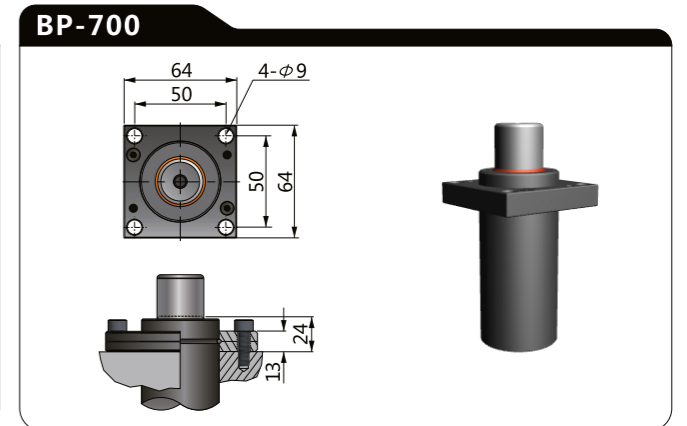
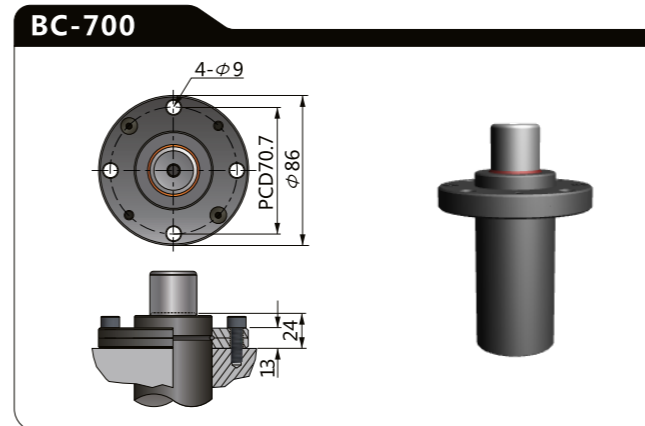
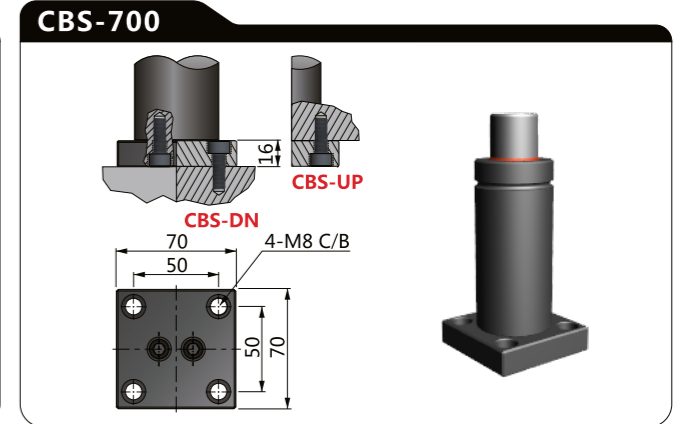
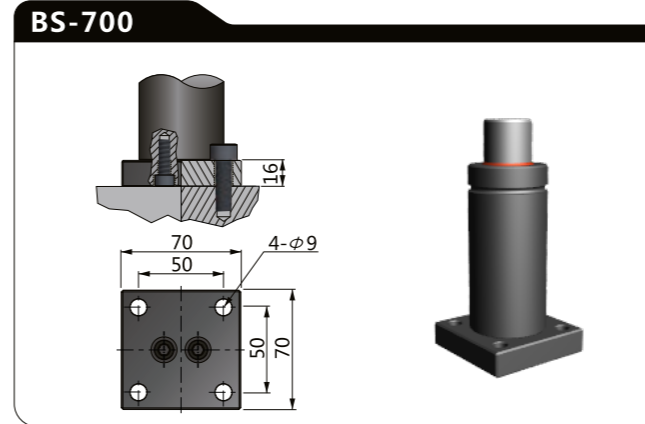
NS타입은 N타입 특성과 동일하나, 전체 높이가 낮아 금형 높이를 낮출 수 있습니다.
직경 19mm(100kgf)부터 120mm(7500kgf)까지 공급됩니다.
배관연결은 NSB타입을 적용하여 주십시오.

NS type has the same characteristics as N type but has shorter height to reduce the tooling height.
The size starts from cylinder dia. 19mm(100kgf) to 120mm(7500kgf).
Select the NSB type for hose connection.



코드 CODE	스트로크 S	H	L	FORCE(kgf)	
				초기하중 Fi	최대하중 Ff
NS700-10	10	60	70	700	1200
NS700-15	15	65	80		
NS700-25	25	75	100		
NS700-40	40	90	130		
NS700-50	50	100	150		
NS700-65	65	115	180		
NS700-70	70	120	190		
NS700-80	80	130	210		
NS700-90	90	140	230		
NS700-100	100	150	250		
NS700-125	125	175	300		

주의 : 배관연결형 사용불가
Not available Hose-connection

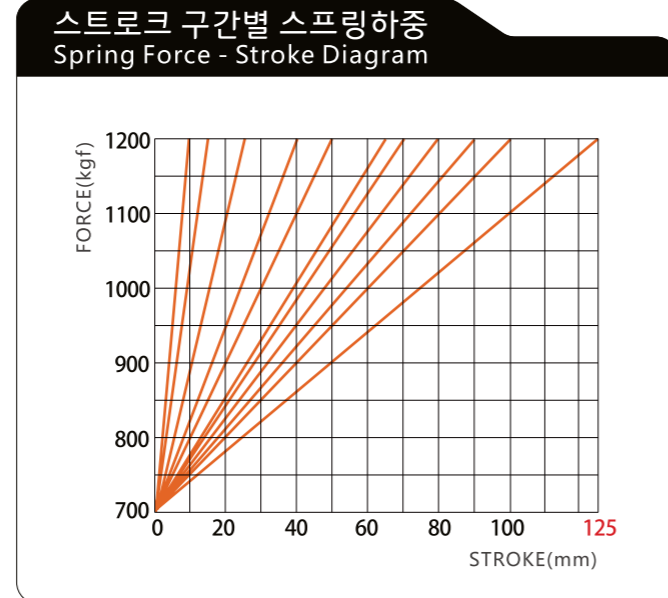


주문방법 Ordering

NS700-□□□-□□-QT□□

- 주문수량 / Ordering Quantity
- 장착용베이스/Mounting Base
- 스트로크/Stroke
- 초기하중/Initial Force

예) NS700-050-BS-QT04



주의 : 주문시 카운터보어 방향 DN/UP을 명기하여 주시기 바랍니다. 예) NS700-050-CBS-DN-QT04
Please notify the direction of Counter - Bore when ordering 「CBS」