

파워 콤팩트 실린더 Power Compact Cylinders

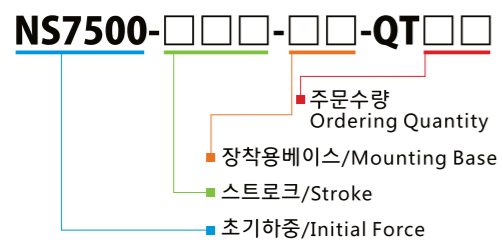
NS타입은 N타입 특성과 동일하나, 전체 높이가 낮아 금형 높이를 낮출 수 있습니다.
직경 19mm(100kgf)부터 120mm(7500kgf)까지 공급됩니다.
배관연결은 NSB타입을 적용하여 주십시오.

NS type has the same characteristics as N type but has shorter height to reduce the tooling height.
The size starts from cylinder dia. 19mm(100kgf) to 120mm(7500kgf).
Select the NSB type for hose connection.

코드 CODE	스트로크 S	H	L	X	FORCE(kgf)	
					초기하중 Fi	최대하중 Ff
NS7500-25	25	100	125	1	7500	12000
NS7500-40	40	115	155	1		
NS7500-50	50	125	175	1		
NS7500-65	65	140	205	1		
NS7500-70	70	145	215	1		
NS7500-80	80	160	240	1		
NS7500-90	90	170	260	1		
NS7500-100	100	190	290	1		
NS7500-125	125	225	350	3		
NS7500-160	160	270	430	3		
NS7500-200	200	320	520	3		

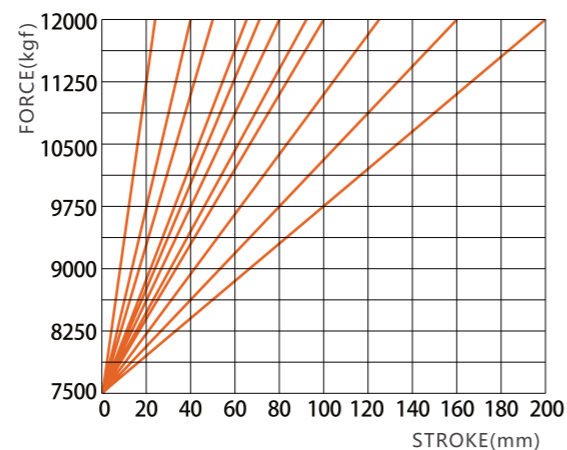
주의 : 배관연결형 사용불가
Not available Hose-connection

주문방법 Ordering

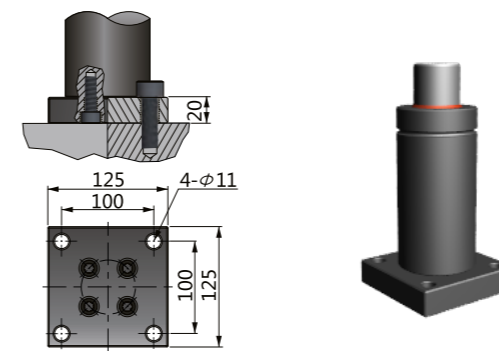


예) NS7500-050-BS-QT04

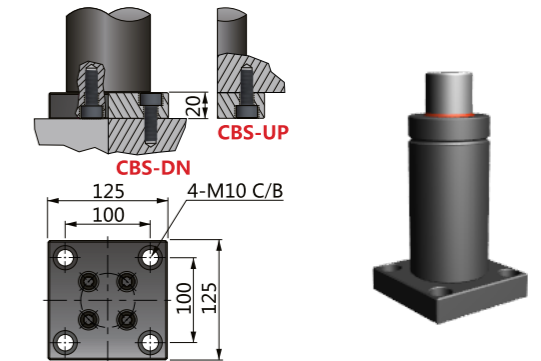
스트로크 구간별 스프링하중 Spring Force - Stroke Diagram



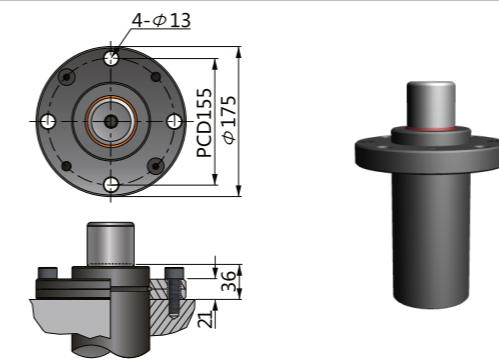
BS-7500



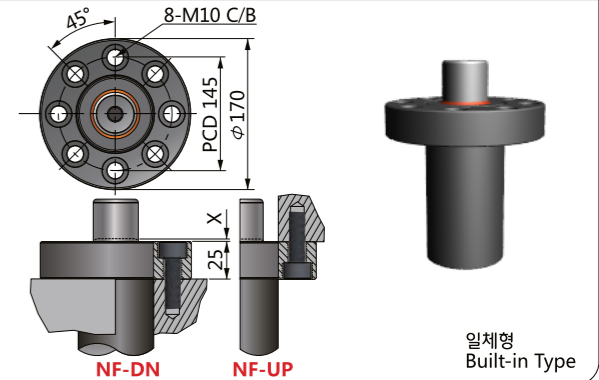
CBS-7500



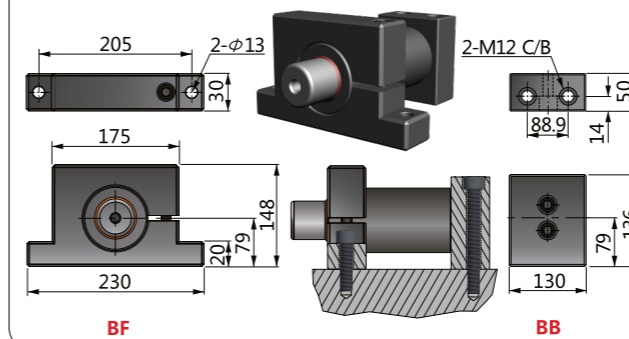
BC-7500



NF-7500



BF-BB-7500



⚠ 주의 주문시 카운터보어 방향 DN/UP을 명기하여 주시기 바랍니다. 예) NS7500-050-CBS-DN-QT04
Please notify the direction of Counter - Bore when ordering 「CBS/NF」