

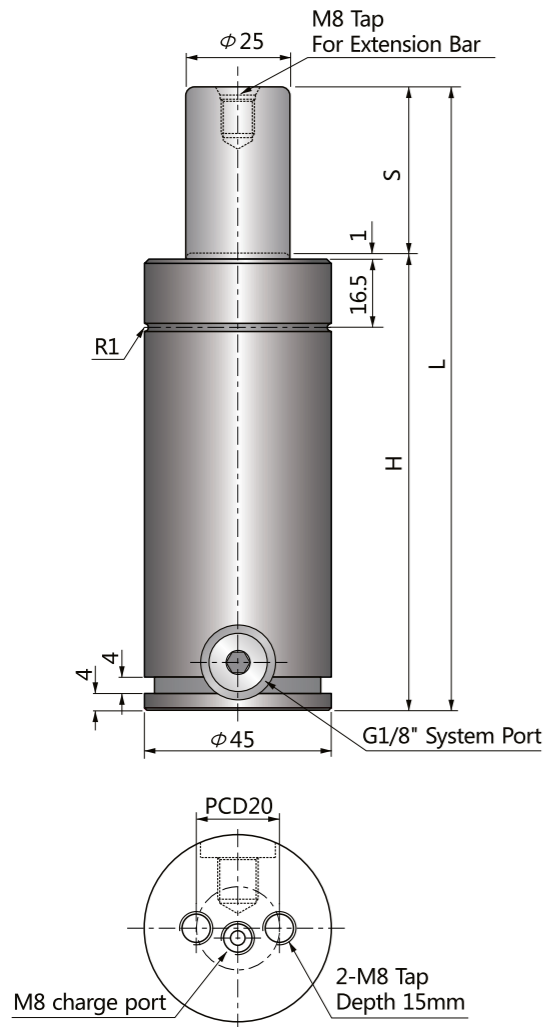
## 파워 콤팩트 실린더 Power Compact Cylinders Grooved Type

NSB타입은 NSE타입과 동일하나, BH 분할형 마운트 장착과 배관이 용이하도록 실린더 하단에 그루브와 배관용 포트가 장착되어 있으며 NSE타입 대비 20mm가 높습니다.  
실린더 직경 38mm(500kgf)부터 120mm(7500kgf)까지 공급됩니다. NSB700부터 배관연결이 가능합니다.

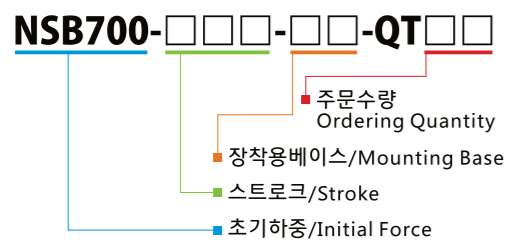
NSB type has the same characteristics as NS type but has groove and side port for BH split type mount and hose connection. 20mm higher than NS type.  
The size starts from cylinder dia. 38mm(1000kgf) to 120mm(7500kgf). Hose connection is available from NSB700.

코드 CODE	스트로크 S	H	L	FORCE(kgf)	
				초기하중 Fi	최대하중 Ff
NSB700-10	10	80	90	700	1200
NSB700-15	15	85	100		
NSB700-25	25	95	120		
NSB700-40	40	110	150		
NSB700-50	50	120	170		
NSB700-65	65	135	200		
NSB700-70	70	140	210		
NSB700-80	80	150	230		
NSB700-90	90	160	250		
NSB700-100	100	170	270		
NSB700-125	125	195	320		

주의 : 배관연결형 사용가능  
Available Hose-connection

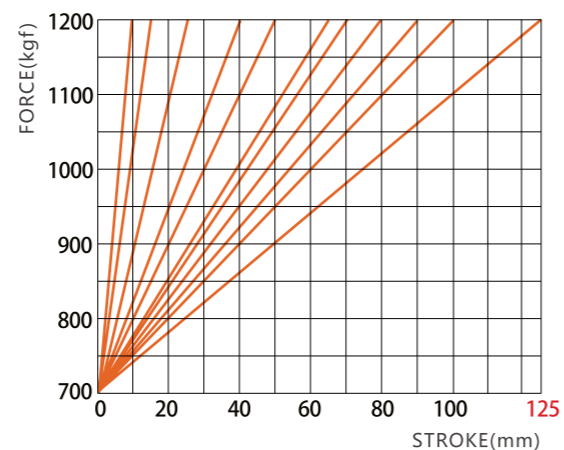


### 주문방법 Ordering

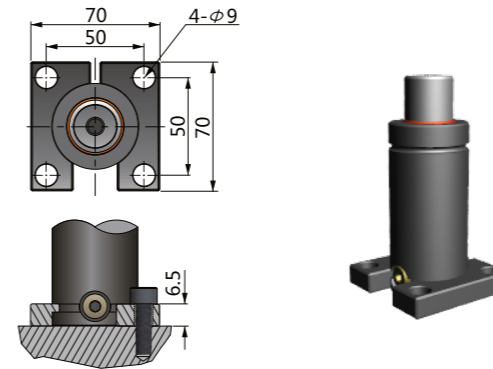


예) NSB700-050-BS-QT04

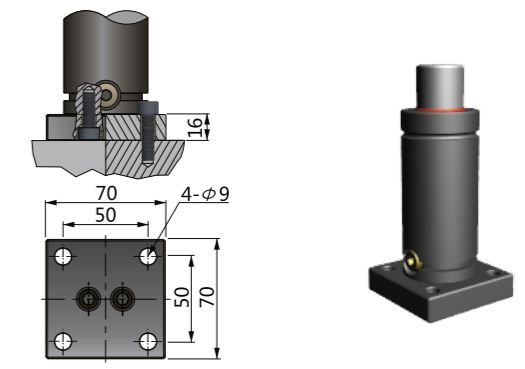
### 스트로크 구간별 스프링하중 Spring Force - Stroke Diagram



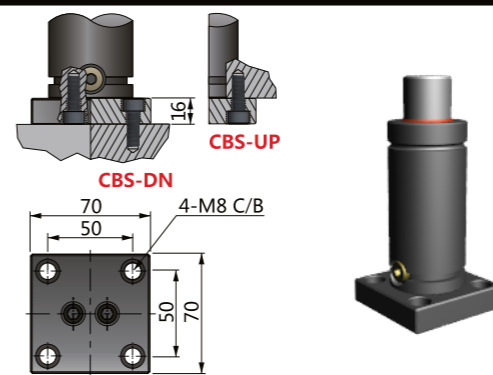
### BH-700



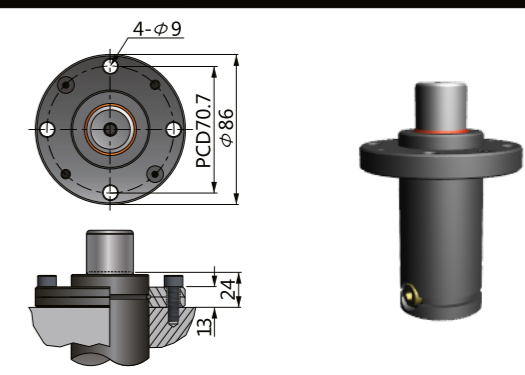
### BS-700



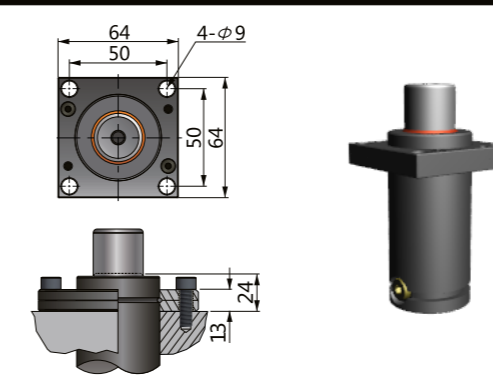
### CBS-700



### BC-700



### BP-700



⚠ 주의 주문시 카운터보어 방향 DN/UP을 명기하여 주시기 바랍니다. 예) NSB700-050-CBS-DN-QT04  
Please notify the direction of Counter - Bore when ordering 「CBS」