

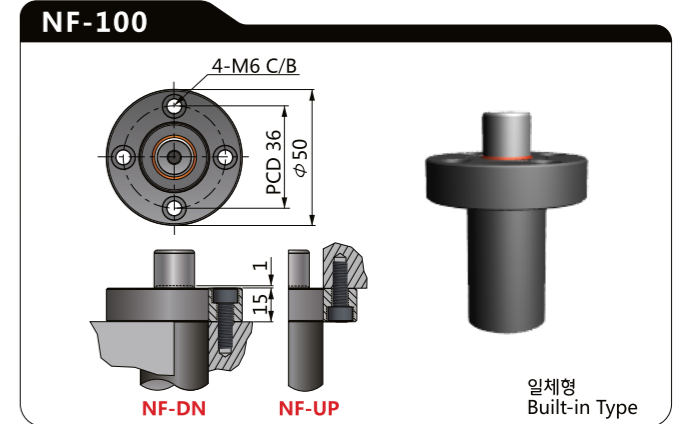
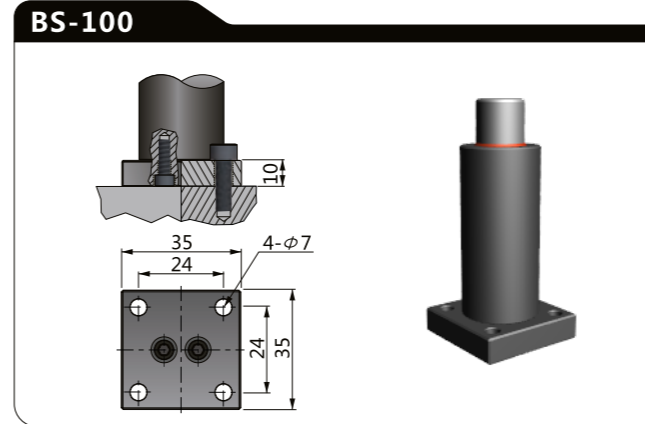
### 파워 콤팩트 실린더 Power Compact Cylinders

NSC타입은 NSTaip 특성과 동일하나, 더 작은 사이즈 제품으로 금형 높이를 더욱 최소화할 수 있습니다.  
실린더 직경 19mm(100kgf)부터 120mm(7500kgf)까지 공급됩니다.

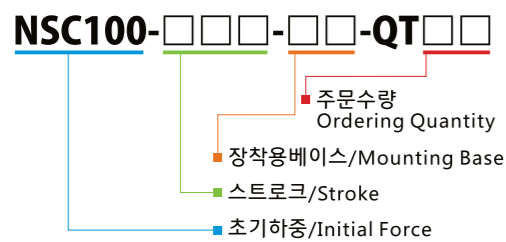
NSC type has the same characteristics as NS type but very suitable to minimize the tooling height due to the shorter height compared with NS type.  
The size starts from cylinder dia. 19mm(100kgf) to 120mm(7500kgf).

코드 CODE	스트로크 S	H	L	FORCE(kgf)	
				초기하중 Fi	최대하중 Ff
NSC100-10	10	50	60	100	160
NSC100-15	15	55	70		
NSC100-25	25	65	90		
NSC100-40	40	80	120		
NSC100-50	50	90	140		
NSC100-65	65	105	170		
NSC100-70	70	110	180		
NSC100-80	80	120	200		
NSC100-90	90	130	220		
NSC100-100	100	140	240		

주의 : 배관연결형 사용불가  
Not available Hose-connection

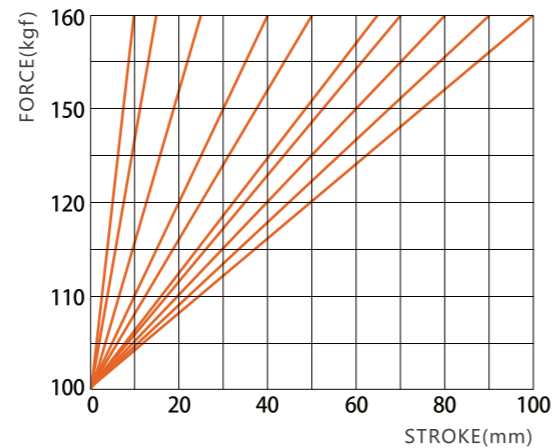


### 주문방법 Ordering



예) NSC100-050-BS-QT04

### 스트로크 구간별 스프링하중 Spring Force - Stroke Diagram



⚠ 주의 주문시 카운터보어 방향 DN/UP을 명기하여 주시기 바랍니다. 예) NSC100-050-NF-DN-QT04  
Please notify the direction of Counter - Bore when ordering 「NF」