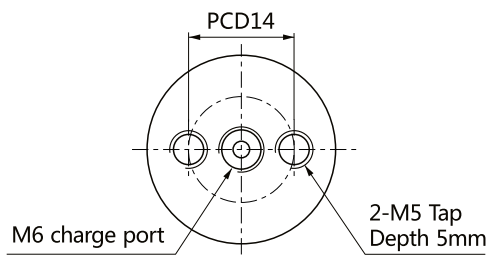


## 파워 콤팩트 실린더 Power Compact Cylinders

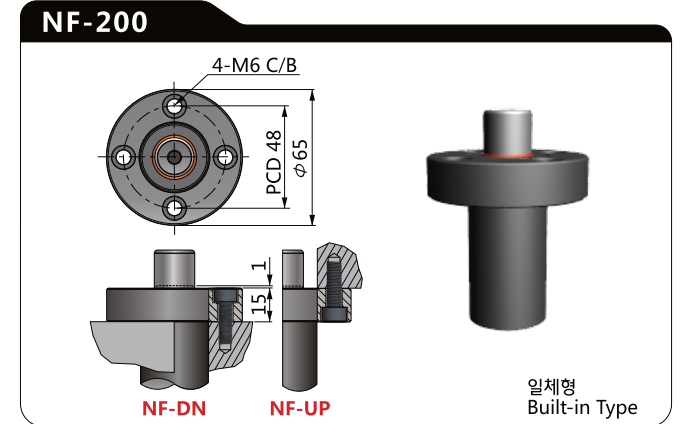
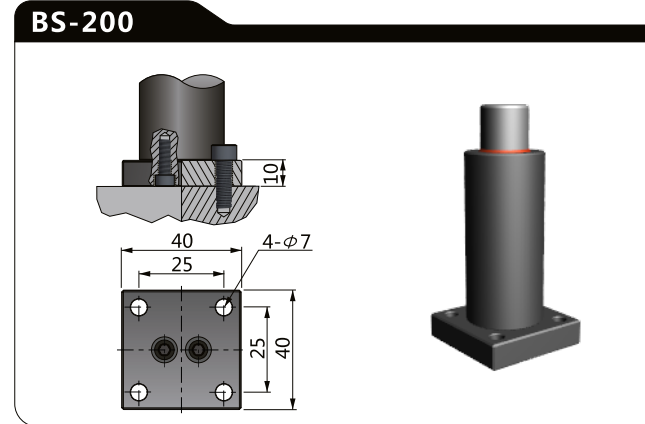
NSC타입은 NS타입 특성과 동일하나, 더 작은 사이즈 제품으로 금형 높이를 더욱 최소화할 수 있습니다.  
실린더 직경 19mm(100kgf)부터 120mm(7500kgf)까지 공급됩니다.

NSC type has the same characteristics as NS type but very suitable to minimize the tooling height due to the shorter height compared with NS type.  
The size starts from cylinder dia. 19mm(100kgf) to 120mm(7500kgf).

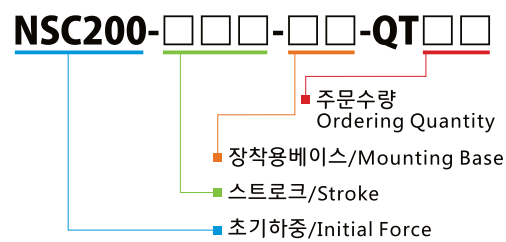
코드 CODE	스트로크 S	H	L	FORCE(kgf)	
				초기하중 Fi	최대하중 Ff
NSC200-10	10	45	55	200	300
NSC200-15	15	50	65		
NSC200-25	25	60	85		
NSC200-40	40	75	115		
NSC200-50	50	85	135		
NSC200-65	65	100	165		
NSC200-70	70	105	175		
NSC200-80	80	115	195		
NSC200-90	90	125	215		
NSC200-100	100	135	235		



주의 : 배관연결형 사용불가  
Not available Hose-connection

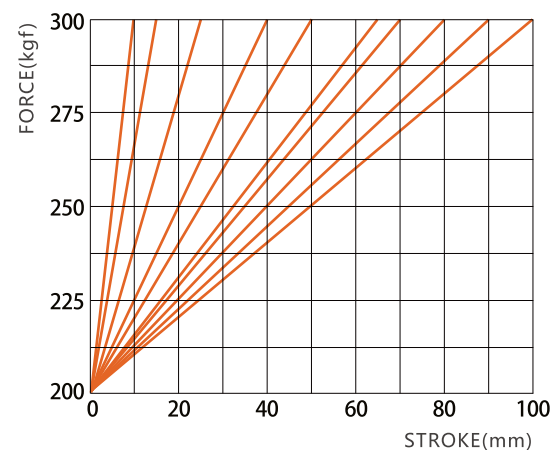


### 주문방법 Ordering



예) NSC200-050-BS-QT04

### 스트로크 구간별 스프링하중 Spring Force - Stroke Diagram



⚠ 주의 주문시 카운터보어 방향 DN/UP을 명기하여 주시기 바랍니다. 예) NSC200-050-NF-DN-QT04  
Please notify the direction of Counter - Bore when ordering 「NF」