

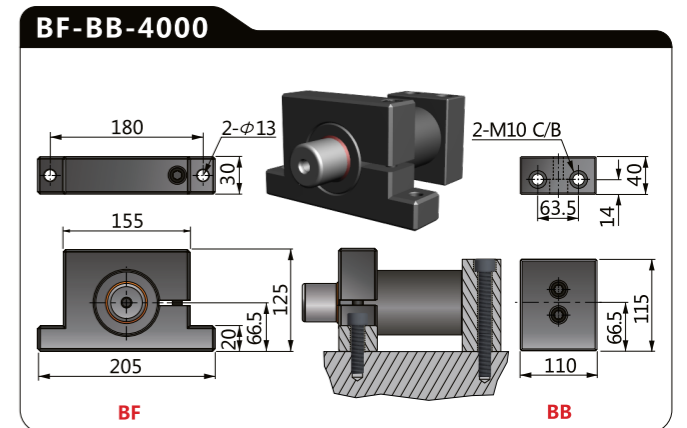
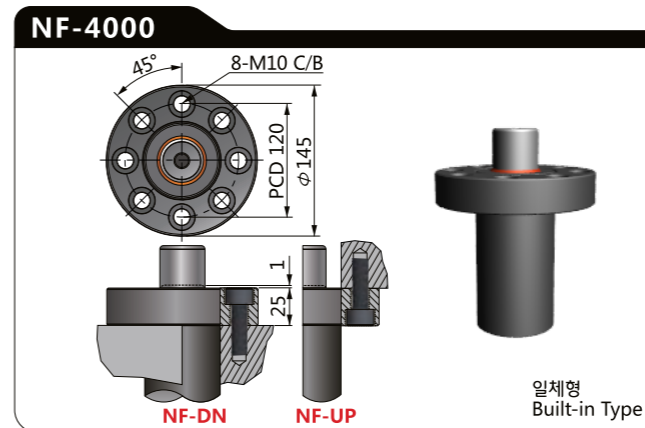
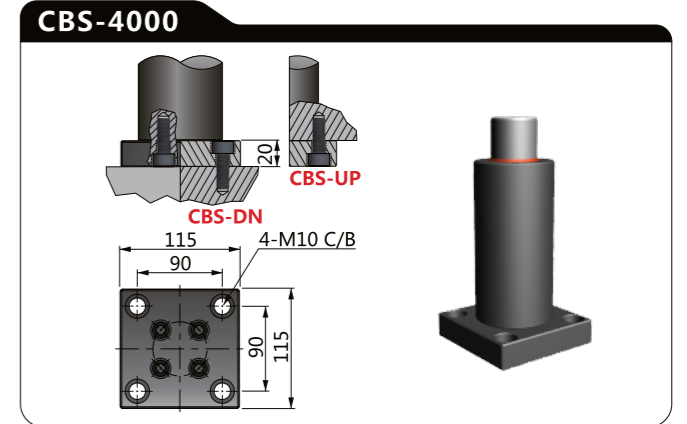
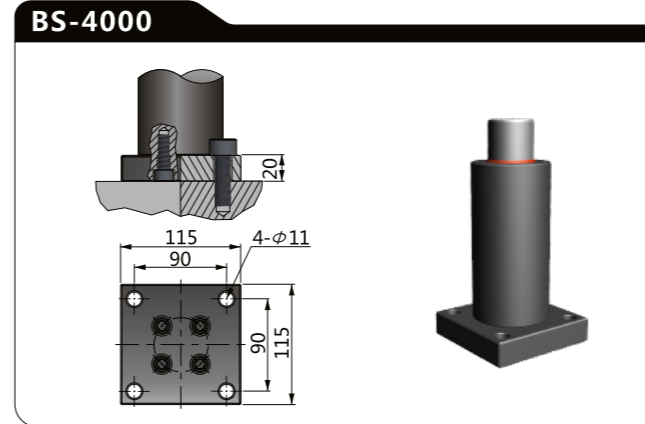
## 파워 콤팩트 실린더 Power Compact Cylinders

NSC타입은 NST입 특성과 동일하나, 더 작은 사이즈 제품으로 금형 높이를 더욱 최소화할 수 있습니다.  
실린더 직경 19mm(100kgf)부터 120mm(7500kgf)까지 공급됩니다.

NSC type has the same characteristics as NS type but very suitable to minimize the tooling height due to the shorter height compared with NS type.  
The size starts from cylinder dia. 19mm(100kgf) to 120mm(7500kgf).

코드 CODE	스트로크 S	H	L	FORCE(kgf)	
				초기하중 Fi	최대하중 Ff
NSC4000-10	10	60	70	4000	6400
NSC4000-15	15	65	80		
NSC4000-25	25	75	100		
NSC4000-40	40	90	130		
NSC4000-50	50	100	150		
NSC4000-65	65	115	180		
NSC4000-70	70	120	190		
NSC4000-80	80	130	210		
NSC4000-90	90	140	230		
NSC4000-100	100	150	250		

주의 : 배관연결형 사용불가  
Not available Hose-connection

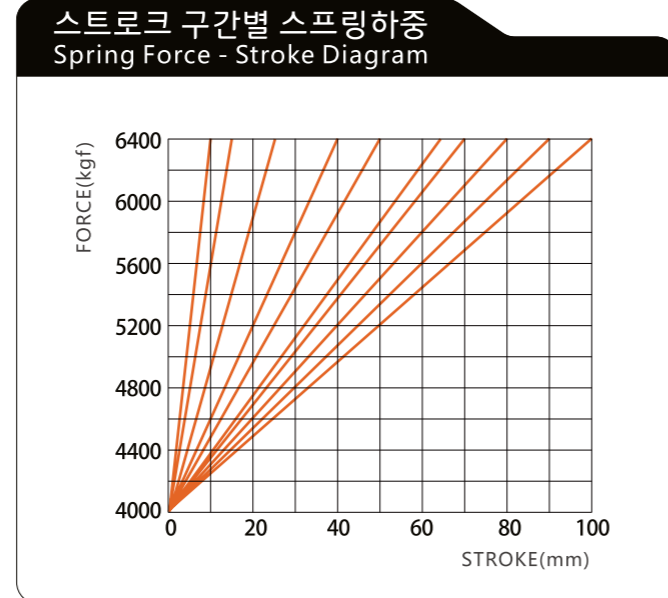


### 주문방법 Ordering

**NSC4000-□□□-□□-QT□□**

- 주문수량 Ordering Quantity
- 장착용베이스/Mounting Base
- 스트로크/Stroke
- 초기하중/Initial Force

예) NSC4000-050-BS-QT04



⚠ 주의 주문시 카운터보어 방향 DN/UP을 명기하여 주시기 바랍니다. 예) NSC4000-050-CBS-DN-QT04  
Please notify the direction of Counter - Bore when ordering 「CBS/NF」