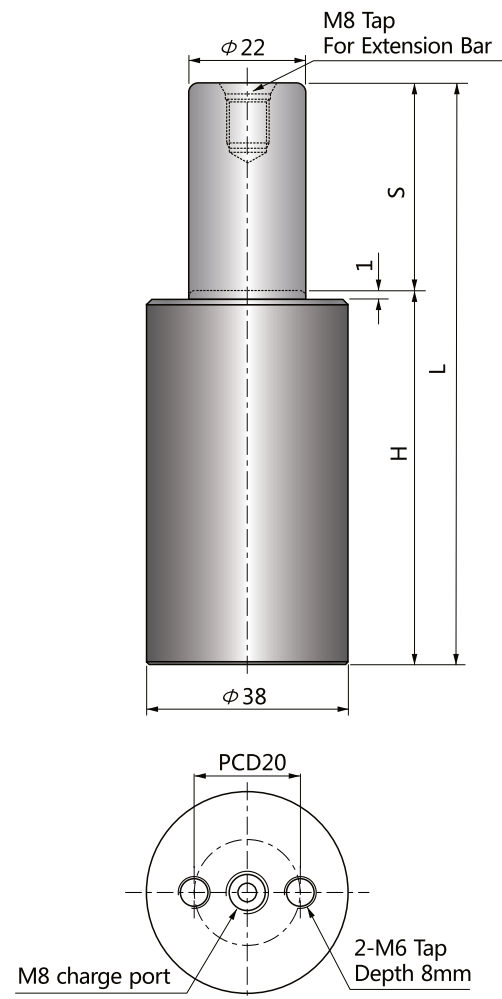


파워 콤팩트 실린더 Power Compact Cylinders

NSC타입은 NST타입 특성과 동일하나, 더 작은 사이즈 제품으로 금형 높이를 더욱 최소화할 수 있습니다.
실린더 직경 19mm(100kgf)부터 120mm(7500kgf)까지 공급됩니다.

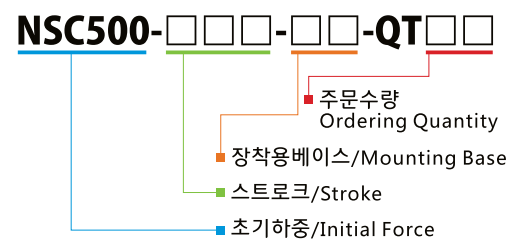
NSC type has the same characteristics as NS type but very suitable to minimize the tooling height due to the shorter height compared with NS type.
The size starts from cylinder dia. 19mm(100kgf) to 120mm(7500kgf).

코드 CODE	스트로크 S	H	L	FORCE(kgf)	
				초기하중 Fi	최대하중 Ff
NSC500-10	10	40	50	500	800
NSC500-15	15	45	60		
NSC500-25	25	55	80		
NSC500-40	40	70	110		
NSC500-50	50	80	130		
NSC500-65	65	95	160		
NSC500-70	70	100	170		
NSC500-80	80	110	190		
NSC500-90	90	120	210		
NSC500-100	100	130	230		



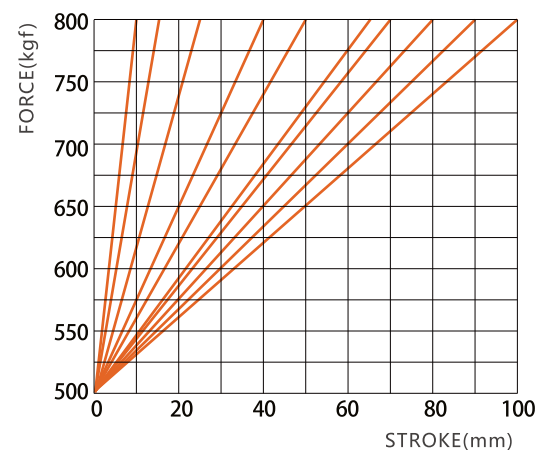
주의 : 배관연결형 사용불가
Not available Hose-connection

주문방법 Ordering

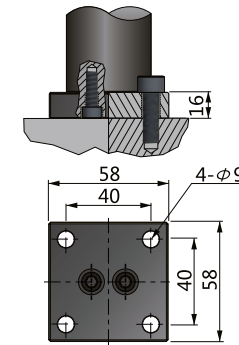


예) NSC500-050-BS-QT04

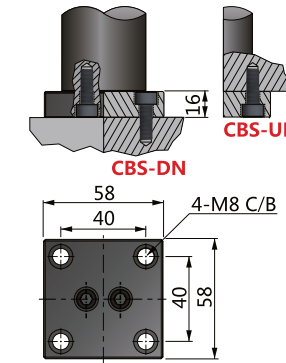
스트로크 구간별 스프링하중 Spring Force - Stroke Diagram



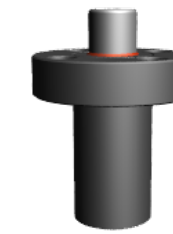
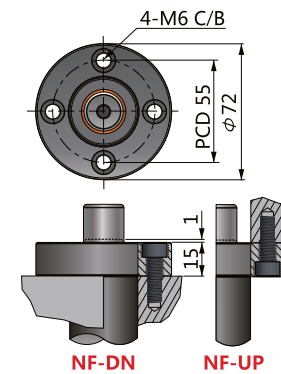
BS-500



CBS-500

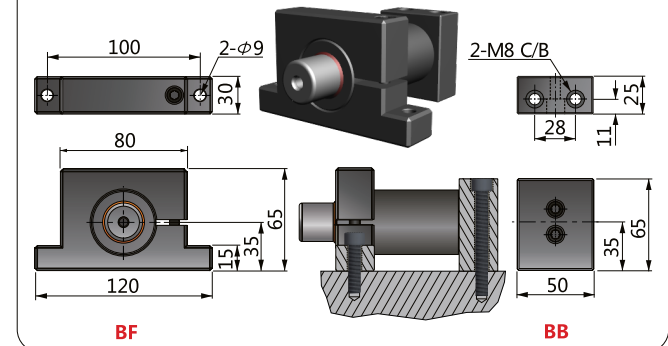


NF-500



일체형
Built-in Type

BF-BB-500



⚠ 주의 주문시 카운터보어 방향 DN/UP을 명기하여 주시기 바랍니다. 예) NSC500-050-CBS-DN-QT04
Please notify the direction of Counter - Bore when ordering 「CBS/NF」