

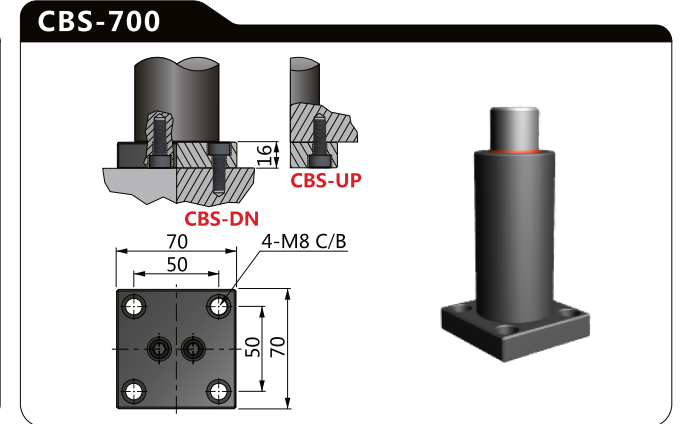
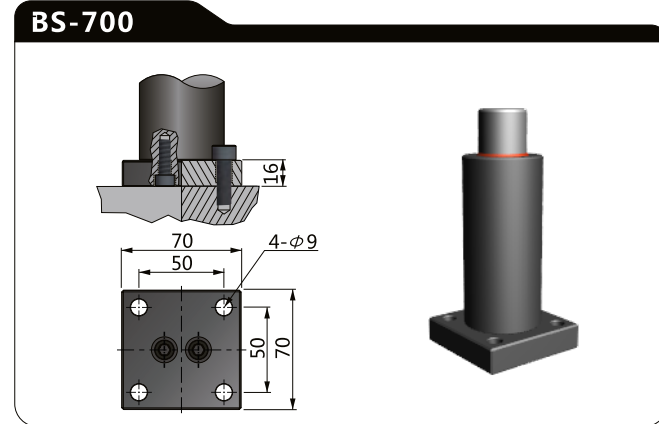
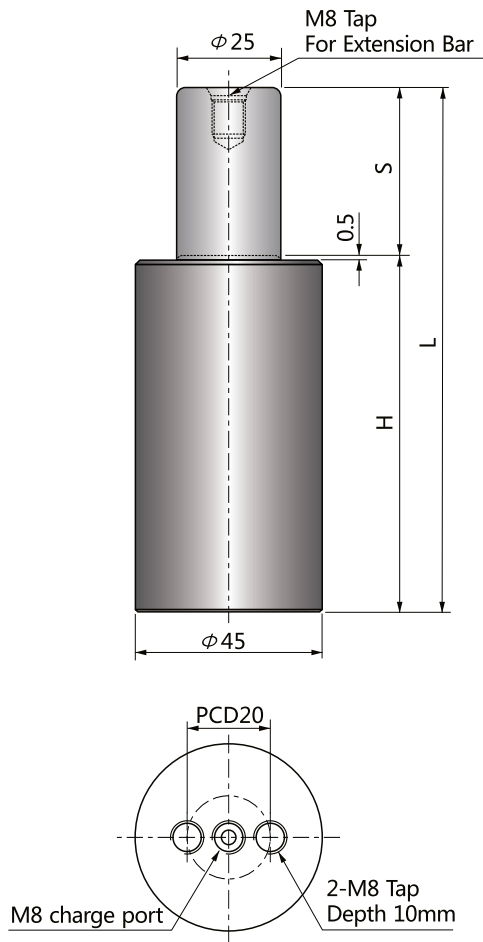
파워 콤팩트 실린더 Power Compact Cylinders

NSC타입은 NST입 특성과 동일하나, 더 작은 사이즈 제품으로 금형 높이를 더욱 최소화할 수 있습니다.
실린더 직경 19mm(100kgf)부터 120mm(7500kgf)까지 공급됩니다.

NSC type has the same characteristics as NS type but very suitable to minimize the tooling height due to the shorter height compared with NS type.
The size starts from cylinder dia. 19mm(100kgf) to 120mm(7500kgf).

코드 CODE	스트로크 S	H	L	FORCE(kgf)	
				초기하중 Fi	최대하중 Ff
NSC700-10	10	45	55	700	1200
NSC700-15	15	50	65		
NSC700-25	25	60	85		
NSC700-40	40	75	115		
NSC700-50	50	85	135		
NSC700-65	65	100	165		
NSC700-70	70	105	175		
NSC700-80	80	115	195		
NSC700-90	90	125	215		
NSC700-100	100	135	235		

주의 : 배관연결형 사용불가
Not available Hose-connection

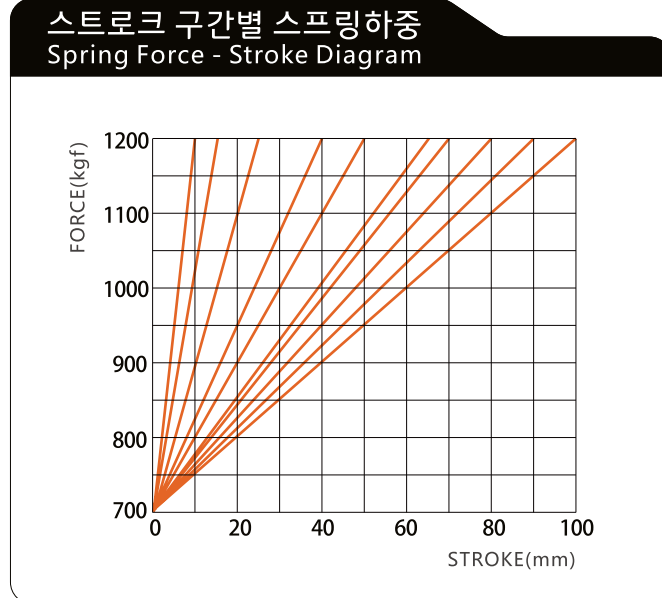


주문방법 Ordering

NSC700-□□□-□□-QT□□

- 주문수량 / Ordering Quantity
- 장착용베이스/Mounting Base
- 스트로크/Stroke
- 초기하중/Initial Force

예) NSC700-050-BS-QT04



⚠ 주의 주문시 카운터보어 방향 DN/UP을 명기하여 주시기 바랍니다. 예) NSC700-050-CBS-DN-QT04
Please notify the direction of Counter - Bore when ordering 「CBS」