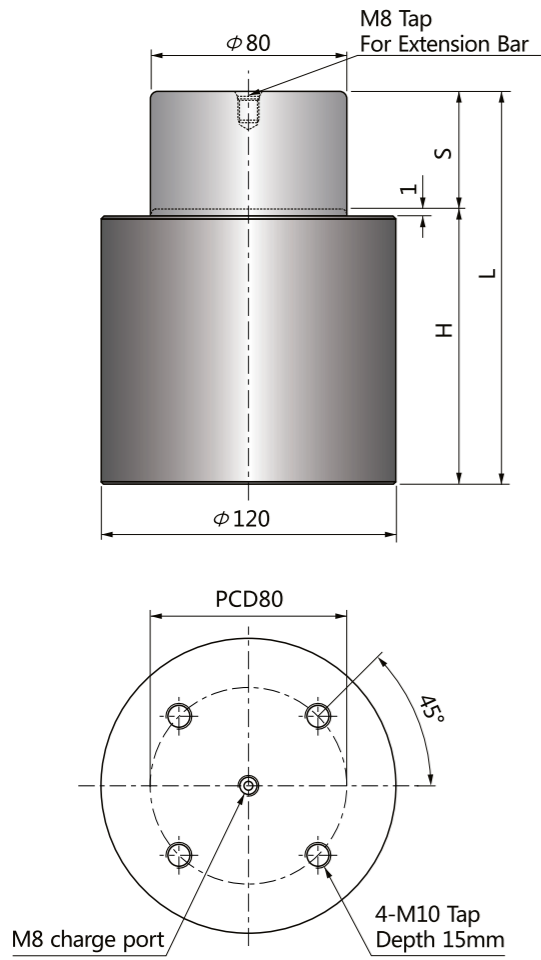


## 파워 콤팩트 실린더 Power Compact Cylinders

NSC타입은 NST입 특성과 동일하나, 더 작은 사이즈 제품으로 금형 높이를 더욱 최소화할 수 있습니다.  
실린더 직경 19mm(100kgf)부터 120mm(7500kgf)까지 공급됩니다.

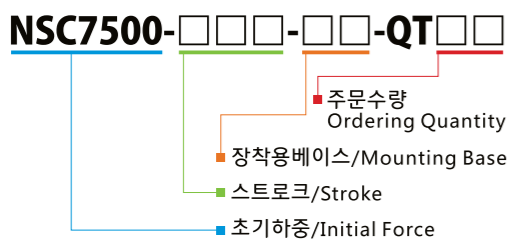
NSC type has the same characteristics as NS type but very suitable to minimize the tooling height due to the shorter height compared with NS type.  
The size starts from cylinder dia. 19mm(100kgf) to 120mm(7500kgf).

코드 CODE	스트로크 S	H	L	FORCE(kgf)	
				초기하중 Fi	최대하중 Ff
NSC7500-10	10	70	80	7500	12000
NSC7500-15	15	75	90		
NSC7500-25	25	85	110		
NSC7500-40	40	100	140		
NSC7500-50	50	110	160		
NSC7500-65	65	125	190		
NSC7500-70	70	130	200		
NSC7500-80	80	140	220		
NSC7500-90	90	150	240		
NSC7500-100	100	160	260		



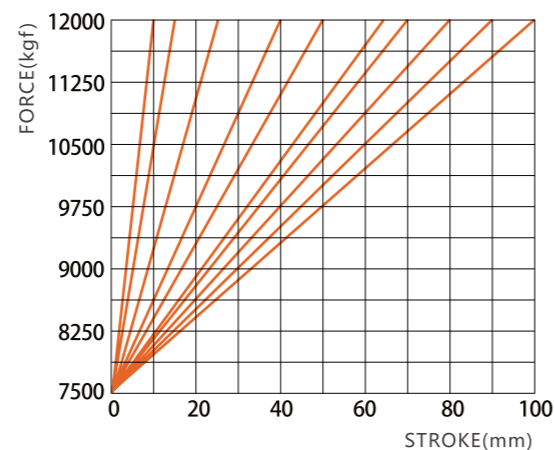
주의 : 배관연결형 사용불가  
Not available Hose-connection

### 주문방법 Ordering

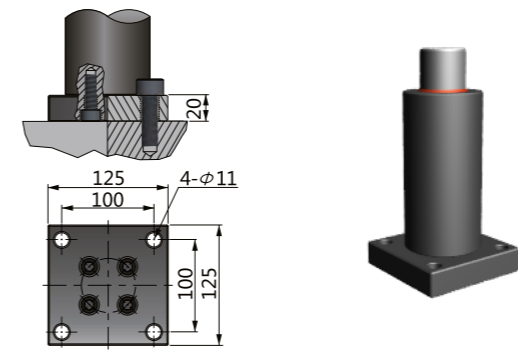


예) NSC7500-050-BS-QT04

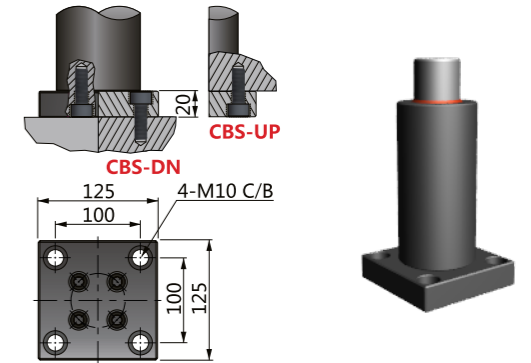
### 스트로크 구간별 스프링하중 Spring Force - Stroke Diagram



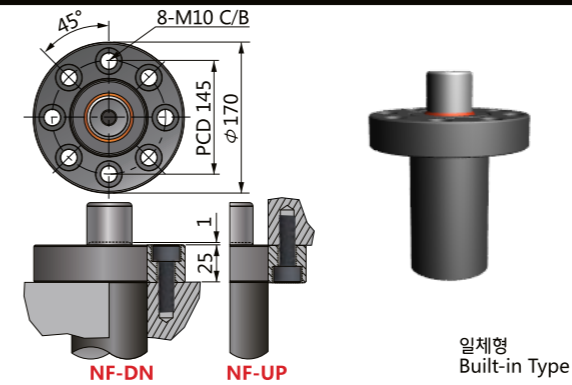
### BS-7500



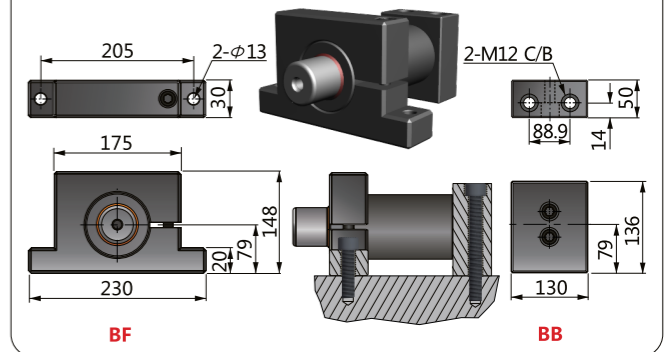
### CBS-7500



### NF-7500



### BF-BB-7500



⚠ 주의 주문시 카운터보어 방향 DN/UP을 명기하여 주시기 바랍니다. 예) NSC7500-050-CBS-DN-QT04  
Please notify the direction of Counter - Bore when ordering 「CBS/NF」