

슈퍼 콤팩트 실린더 Super Compact Cylinders

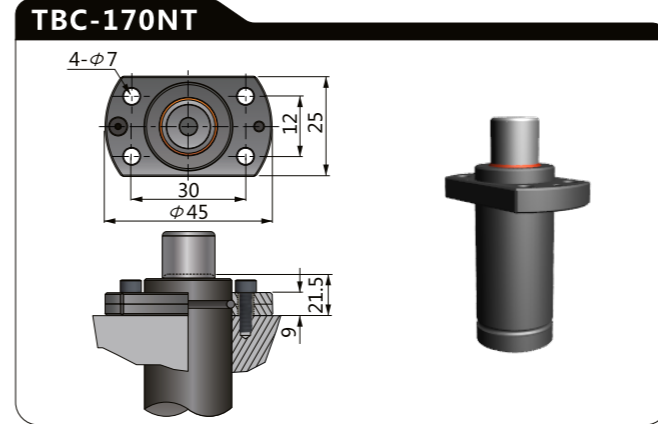
NT 타입의 특성은 N 타입과 동일하며, 같은 사이즈의 실린더 중에서 전체 높이가 가장 낮아 금형 높이를 더욱 최소화 할 수 있으며, NT1000부터 배관연결이 가능합니다.
직경 19mm(170kg)부터 150mm(9500kg) 까지 공급됩니다.

NT type has same characteristics with N type and has shortest height among same size cylinders, suitable to minimize the tooling height and able to hose connection from NT1000.
The size starts from 19mm(170kg) to 150mm(9500kg).

코드 CODE	스트로크 S	H	L	FORCE(kgf)	
				초기하중 Fi	최대하중 Ff
NT170-7	7	37	44	170	270
NT170-10	10	40	50		
NT170-15	15	45	60		
NT170-19	19	49	68		
NT170-25	25	55	80		
NT170-38	38	68	106		
NT170-50	50	80	130		
NT170-63	63	93	156		
NT170-75	75	110	185		
NT170-80	80	115	195		
NT170-100	100	135	235		
NT170-125	125	160	285		

주의 : 배관연결형 사용불가
Not available Hose-connection

M5 charge port
2-M4 Tap
금형고정 사용불가
(Maintenance only)



주문방법 Ordering

NT170-□□□-□□-QT□□

- 주문수량 / Ordering Quantity
- 장착용베이스/Mounting Base
- 스트로크/Stroke
- 초기하중/Initial Force

예) NT170-050-TBC-QT04

