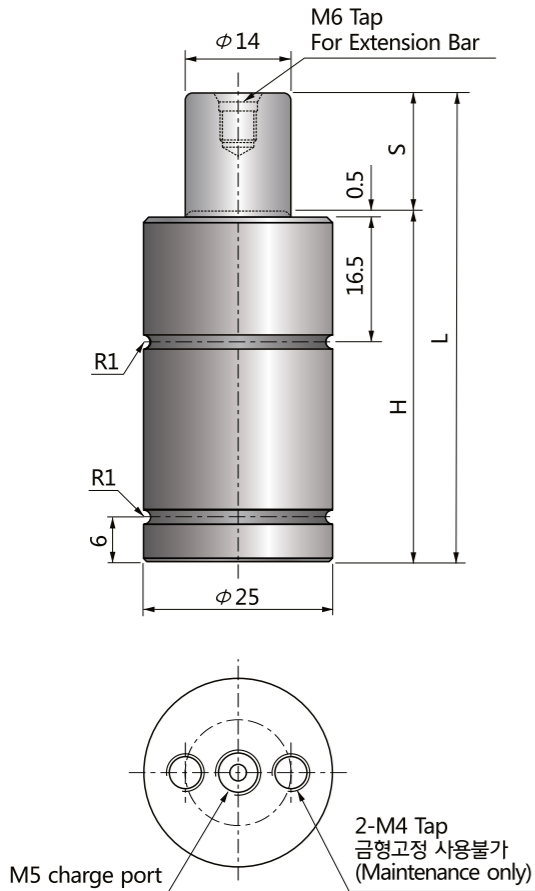


슈퍼 콤팩트 실린더 Super Compact Cylinders

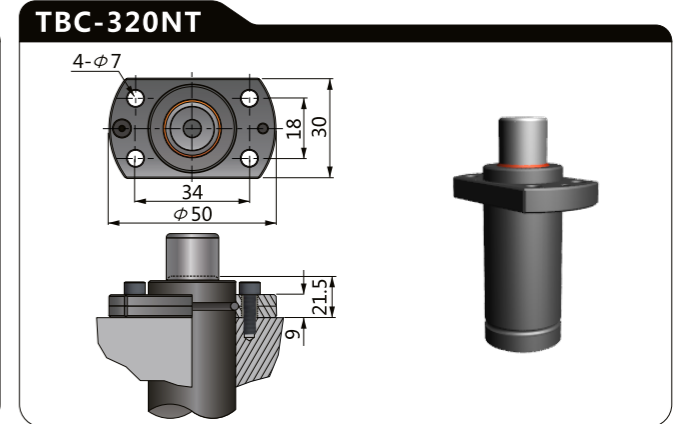
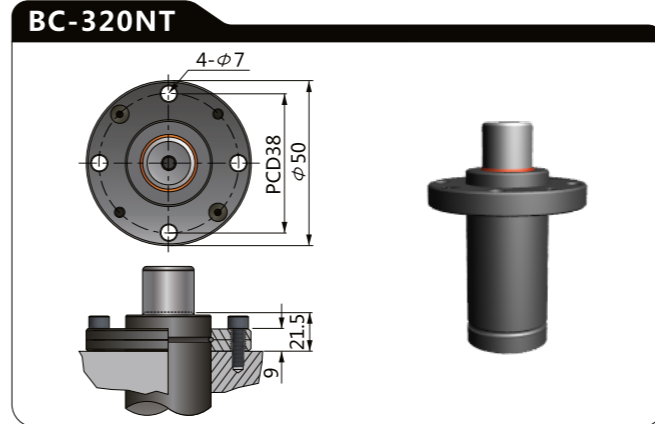
NT 타입의 특성은 N 타입과 동일하며, 같은 사이즈의 실린더 중에서 전체 높이가 가장 낮아 금형 높이를 더욱 최소화 할 수 있으며, NT1000부터 배관연결이 가능합니다.
직경 19mm(170kg)부터 150mm(9500kg) 까지 공급됩니다.

NT type has same characteristics with N type and has shortest height among same size cylinders, suitable to minimize the tooling height and able to hose connection from NT1000.
The size starts from 19mm(170kg) to 150mm(9500kg).

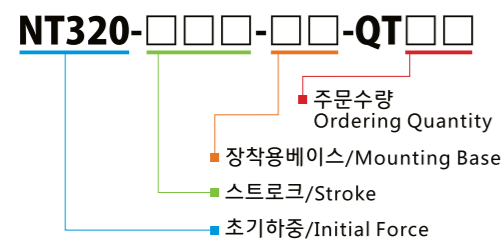


코드 CODE	스트로크 S	H	L	FORCE(kgf)	
				초기하중 Fi	최대하중 Ff
NT320-7	7	37	44	320	520
NT320-10	10	40	50		
NT320-15	15	45	60		
NT320-19	19	49	68		
NT320-25	25	55	80		
NT320-38	38	68	106		
NT320-50	50	80	130		
NT320-63	63	93	156		
NT320-75	75	110	185		
NT320-80	80	115	195		
NT320-100	100	135	235		
NT320-125	125	160	285		

주의 : 배관연결형 사용불가
Not available Hose-connection



주문방법 Ordering



예) NT320-050-TBC-QT04

스트로크 구간별 스프링하중 Spring Force - Stroke Diagram

