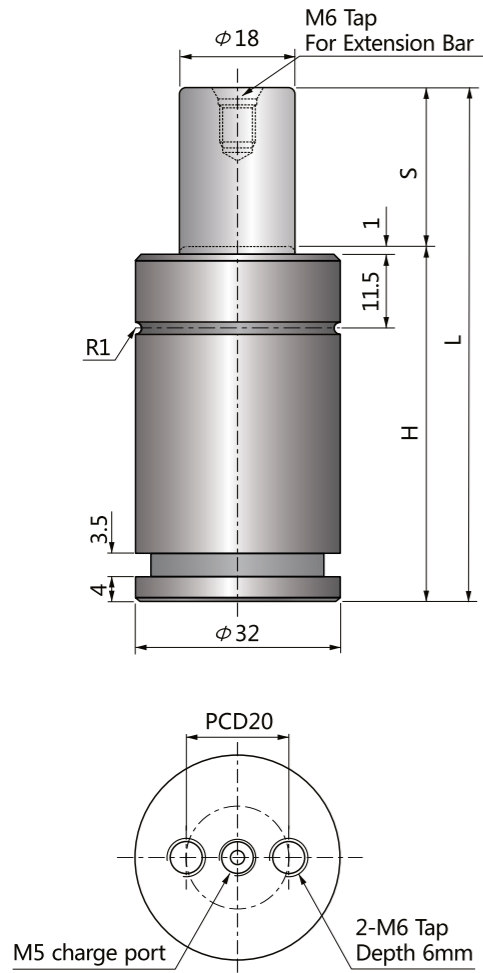


### 슈퍼 콤팩트 실린더 Super Compact Cylinders

NT 타입의 특성은 N 타입과 동일하며, 같은 사이즈의 실린더 중에서 전체 높이가 가장 낮아 금형 높이를 더욱 최소화 할 수 있으며, NT1000부터 배관연결이 가능합니다.  
직경 19mm(170kg)부터 150mm(9500kg) 까지 공급됩니다.

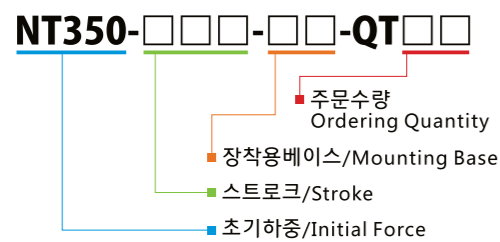
NT type has same characteristics with N type and has shortest height among same size cylinders, suitable to minimize the tooling height and able to hose connection from NT1000.  
The size starts from 19mm(170kg) to 150mm(9500kg).



코드 CODE	스트로크 S	H	L	FORCE(kgf)	
				초기하중 Fi	최대하중 Ff
NT350-10	10	40	50	350	560
NT350-13	13	43	56		
NT350-16	16	46	62		
NT350-19	19	49	68		
NT350-25	25	55	80		
NT350-32	32	62	94		
NT350-38	38	68	106		
NT350-50	50	80	130		
NT350-63	63	93	156		
NT350-75	75	105	180		
NT350-80	80	110	190		
NT350-100	100	130	230		
NT350-125	125	155	280		

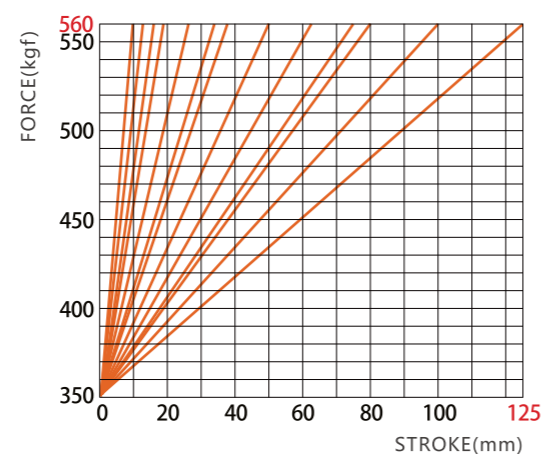
주의 : 배관연결형 사용불가  
Not available Hose-connection

#### 주문방법 Ordering

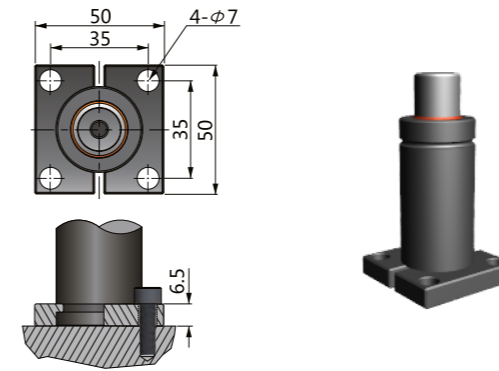


예) NT350-050-BS-QT04

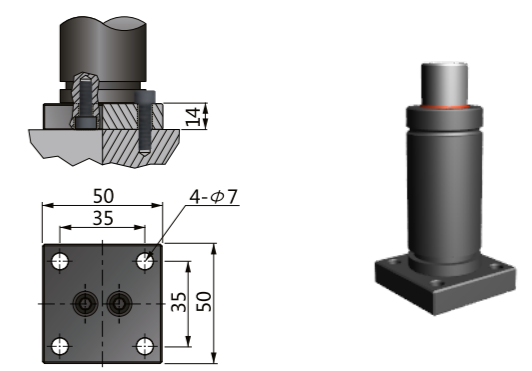
#### 스트로크 구간별 스프링하중 Spring Force - Stroke Diagram



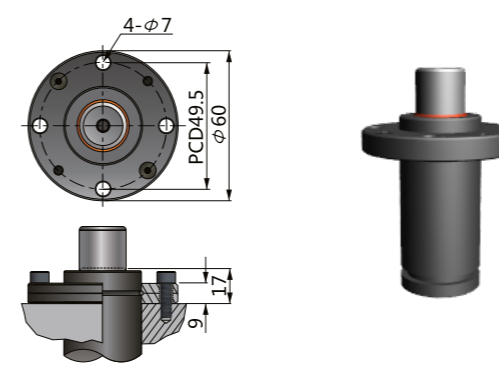
#### BH-350



#### BS-350NT



#### BC-350NT



#### BP-350NT

