

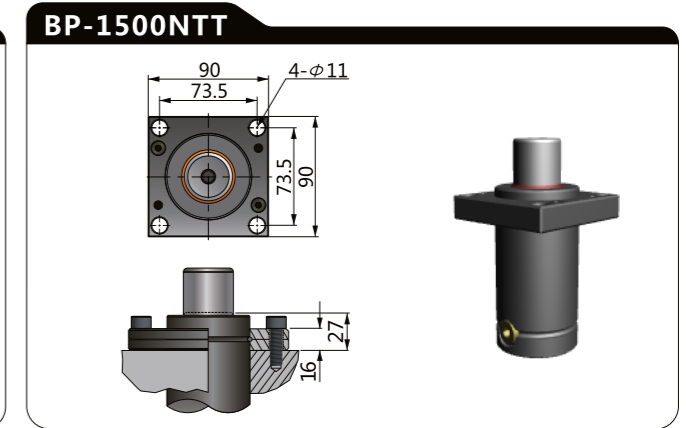
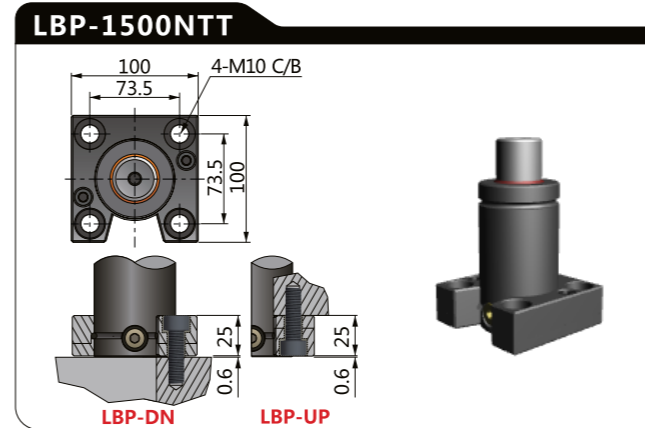
슈퍼 콤팩트 실린더 Super Compact Cylinders

NTT타입 특성은 NT타입과 동일하나, 강력한 장착을 위하여 고정용 탭의 치수가 한 단계 크며 나사산의 깊이도 더욱 긴 16mm입니다. NTT1000부터 배관연결이 가능합니다. 직경 32mm(350kgf)부터 150mm(9500kgf)까지 공급됩니다.

NTT type has same characteristics as NT type but has bigger tap size and 16mm thread dept for more secure mounting. Available hose connection from NTT1000. The size starts from 32mm(350kg) to 150mm(9500kg).

코드 CODE	스트로크 S	H	L	FORCE(kgf)	
				초기하중 Fi	최대하중 Ff
NTT1500-13	13	65	78	1500	2400
NTT1500-16	16	68	84		
NTT1500-19	19	71	90		
NTT1500-25	25	77	102		
NTT1500-32	32	84	116		
NTT1500-38	38	90	128		
NTT1500-50	50	102	152		
NTT1500-63	63	115	178		
NTT1500-75	75	127	202		
NTT1500-80	80	132	212		
NTT1500-100	100	152	252		
NTT1500-125	125	177	302		

주의 : 배관연결형 사용가능
Available Hose-connection



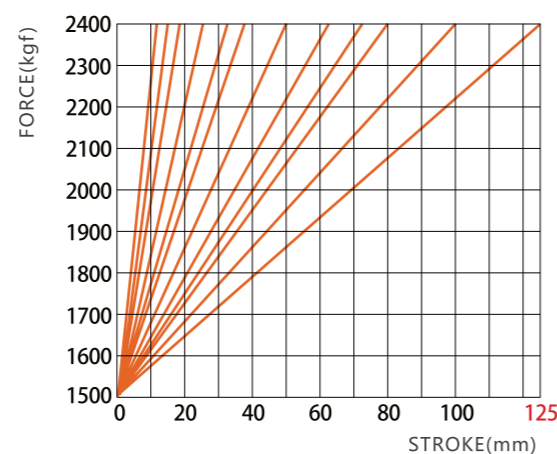
주문방법 Ordering

NTT1500-□□□□-□□-QT□□

- 주문수량 Ordering Quantity
- 장착용베이스/Mounting Base
- 스트로크/Stroke
- 초기하중/Initial Force

예) NTT1500-050-BP-QT04

스트로크 구간별 스프링하중 Spring Force - Stroke Diagram



⚠ 주의 주문시 카운터보어 방향 DN/UP을 명기하여 주시기 바랍니다. 예) NTT1500-050-LBP-DN-QT04
Please notify the direction of Counter - Bore when ordering 「LBP」