

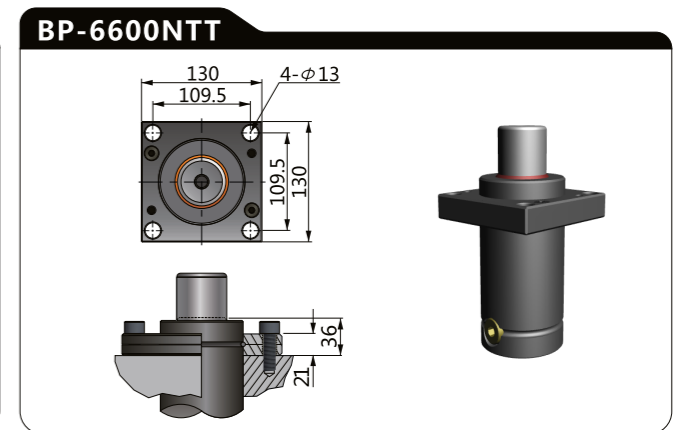
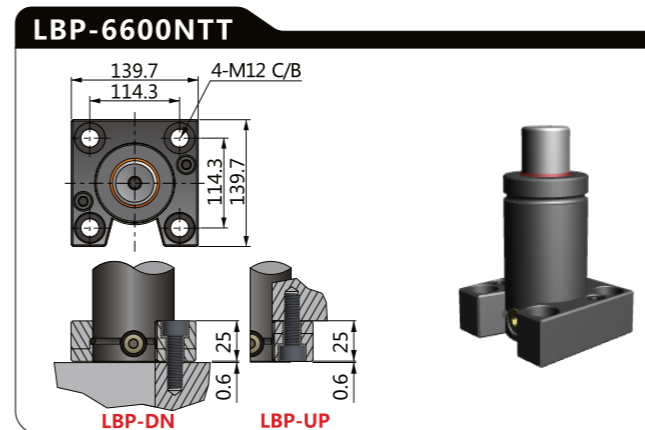
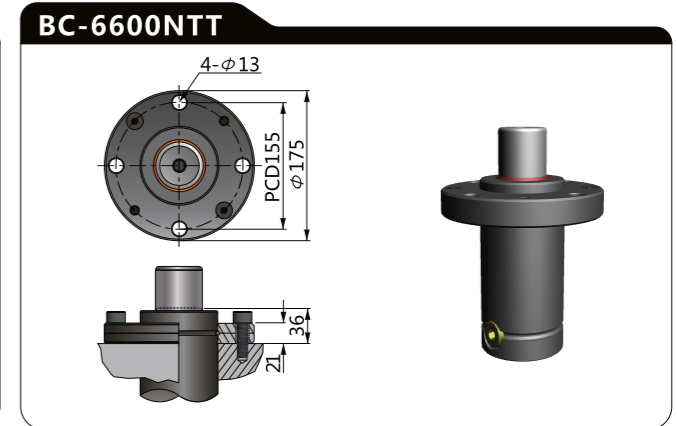
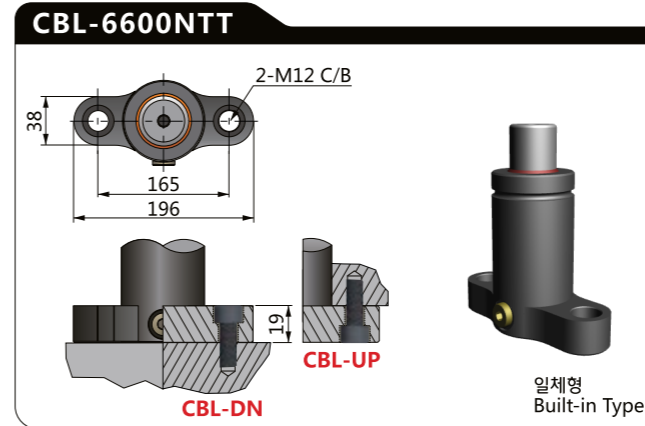
슈퍼 콤팩트 실린더 Super Compact Cylinders

NTT타입 특성은 NT타입과 동일하나, 강력한 장착을 위하여 고정용 탭의 치수가 한 단계 크며 나사산의 깊이도 더욱 긴 16mm입니다. NTT1000부터 배관연결이 가능합니다. 직경 32mm(350kgf)부터 150mm(9500kgf)까지 공급됩니다.

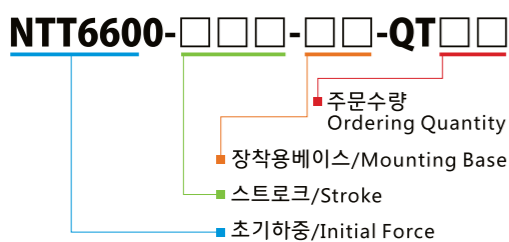
NTT type has same characteristics as NT type but has bigger tap size and 16mm thread dept for more secure mounting. Available hose connection from NTT1000. The size starts from 32mm(350kg) to 150mm(9500kg).

코드 CODE	스트로크 S	H	L	FORCE(kgf)	
				초기하중 Fi	최대하중 Ff
NTT6600-16	16	88	104	6600	11000
NTT6600-19	19	91	110		
NTT6600-25	25	97	122		
NTT6600-32	32	104	136		
NTT6600-38	38	110	148		
NTT6600-50	50	122	172		
NTT6600-63	63	135	198		
NTT6600-75	75	147	222		
NTT6600-80	80	152	232		
NTT6600-100	100	172	272		
NTT6600-125	125	197	322		

주의 : 배관연결형 사용가능
Available Hose-connection

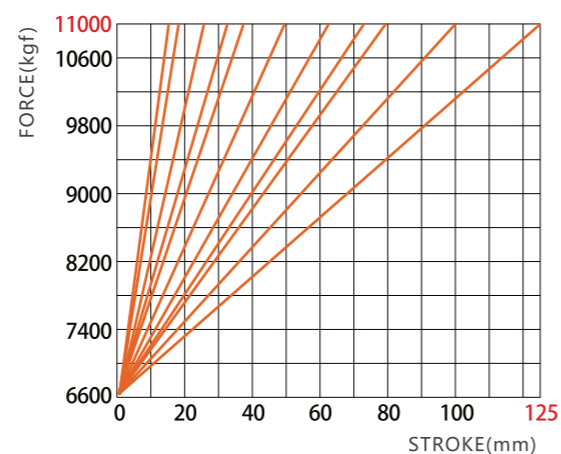


주문방법 Ordering



예) NTT6600-050-BP-QT04

스트로크 구간별 스프링하중 Spring Force - Stroke Diagram



⚠ 주의 주문시 카운터보어 방향 DN/UP을 명기하여 주시기 바랍니다. 예) NTT6600-050-LBP-DN-QT04
Please notify the direction of Counter - Bore when ordering 「CBL/LBP」