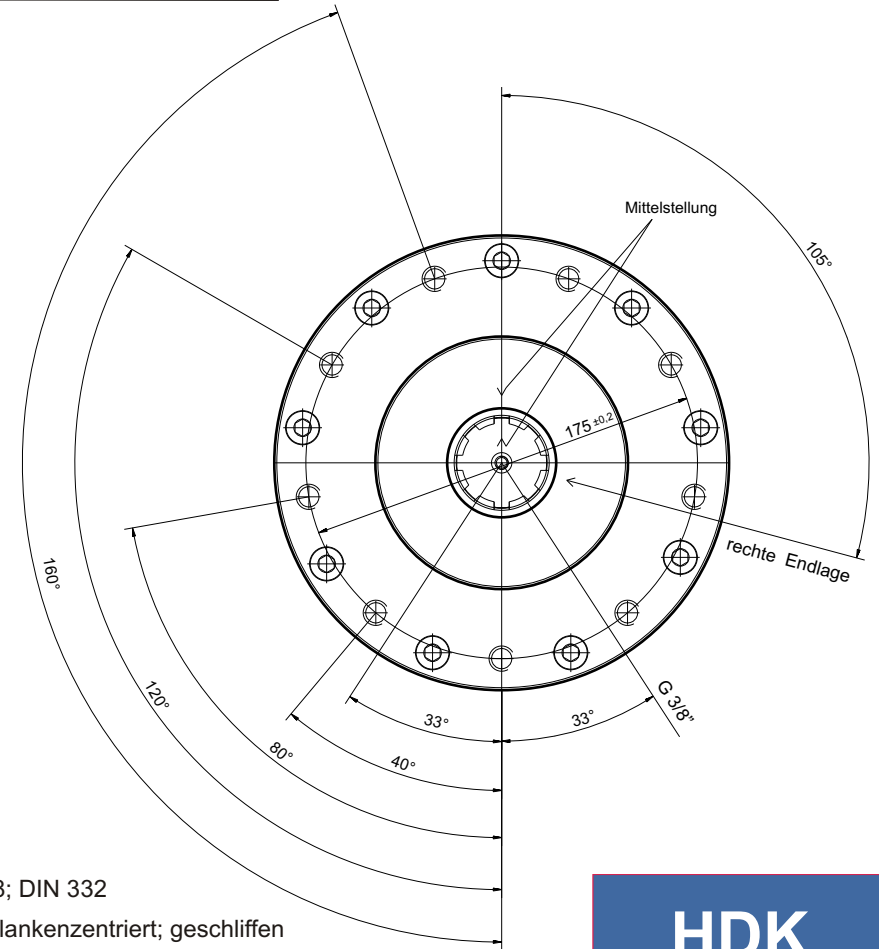
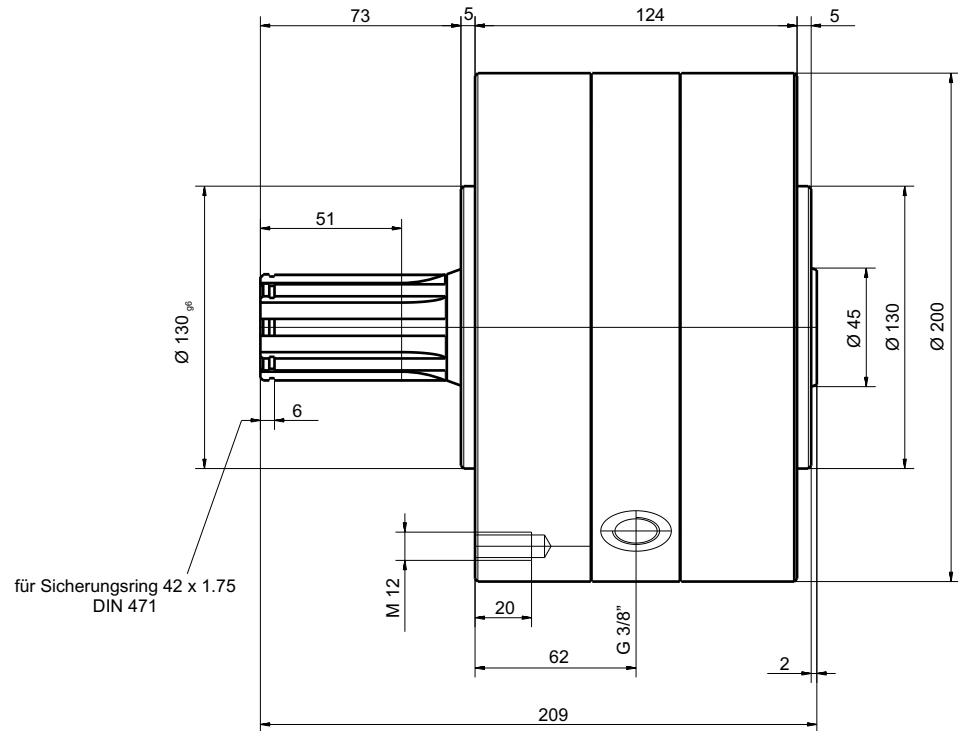


# Datenblatt für Hochdruck - Drehkolben - Arbeitszylinder

HDK 101 (Artikel-Nr. 7209.0000)



Zentrierung an beiden Wellenenden DS 8; DIN 332

Keilwellenprofil B 8 x 36 x 42; DIN 5463 flankenzentriert; geschliffen

## Technische Daten

max. Betriebsdruck	[bar]	100
max. Drehmoment	[Nm / bar]	10,00
max. Drehmoment	[Nm]	1000
max. Schwenkwinkel	[ ° ]	210 (220)
Füllmenge	[ l ]	0,420
max. Drehgeschwindigkeit	[ ° / sec ]	110
max. $F_{ra}$	[N]	7500
max. $F_{ax}$ dynamisch	[N]	0
Gewicht	[kg]	21,00

**ACHTUNG** Dieser Zylinder darf nicht auf inneren Anschlag gefahren werden!

**HDK**  
**101**

**SHM** südhydraulik

Homrich Maschinenbau GmbH  
Nieland 3  
23611 Bad Schwartau  
Telefon 0451 / 5 89 07 - 0  
Telefax 0451 / 5 89 07 - 70  
[www.suedhydraulik.de](http://www.suedhydraulik.de)