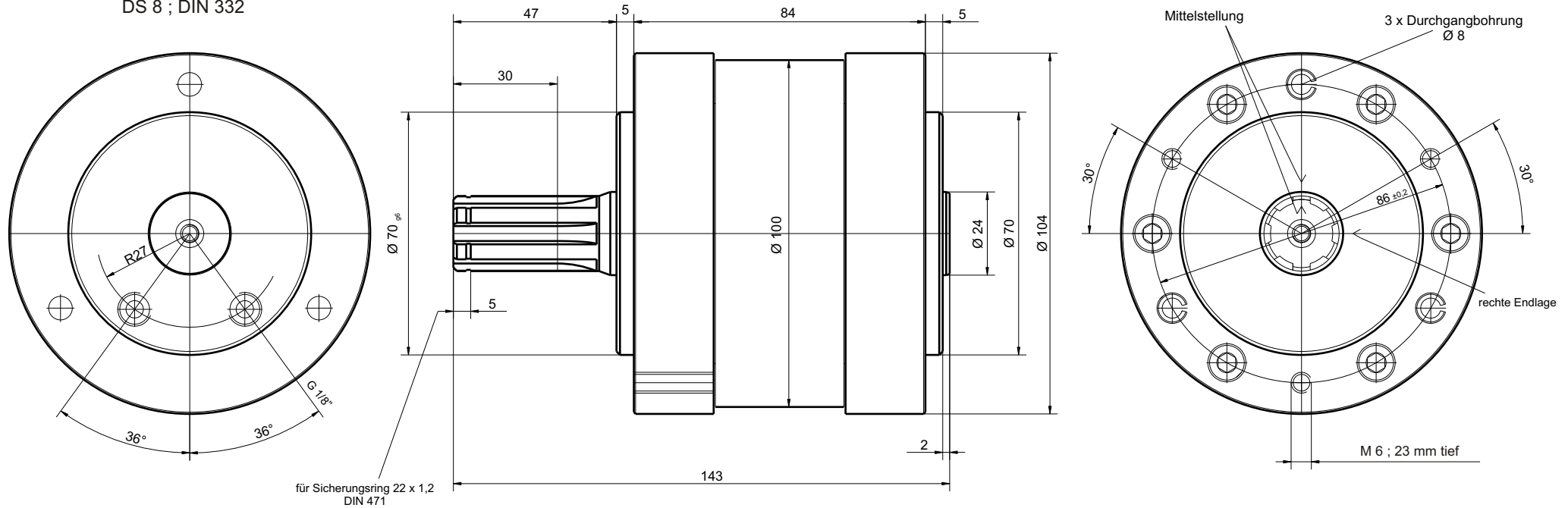


Datenblatt für Hochdruck - Drehkolben - Arbeitszylinder

HDK 15 (Artikel-Nr. 7205.0000)

Zentrierung an beiden Wellenenden
DS 8 ; DIN 332



Keilwellenprofil B 6 x 18 x 22; DIN 5463 flankenzentriert; geschliffen

Technische Daten

max. Betriebsdruck	[bar]	100
max. Drehmoment	[Nm / bar]	1,5
max. Drehmoment	[Nm]	150
max. Schwenkwinkel	[°]	180
Füllmenge	[l]	0,075
max. Drehgeschwindigkeit	[° / sec]	360
max. F_{ra}	[N]	300
max. F_{ax} dynamisch	[N]	0
Gewicht	[kg]	4,6

ACHTUNG: Dieser Zylinder darf nicht auf inneren Anschlag gefahren werden!

HDK
15

SHM südhydraulik

Stand 03/2009 Änderungen vorbehalten

Homrich Maschinenbau GmbH
Nieland 3
23611 Bad Schwartau
Telefon 0451 / 5 89 07 - 0
Telefax 0451 / 5 89 07 - 70
www.suedhydraulik.de