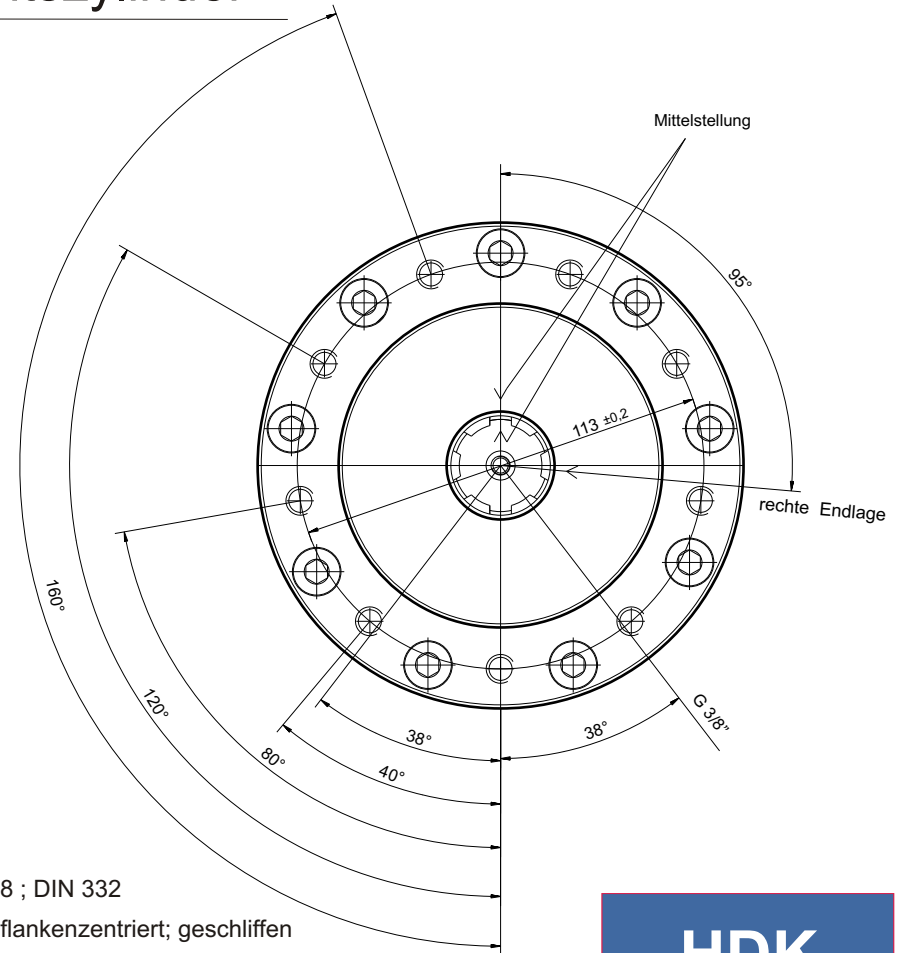
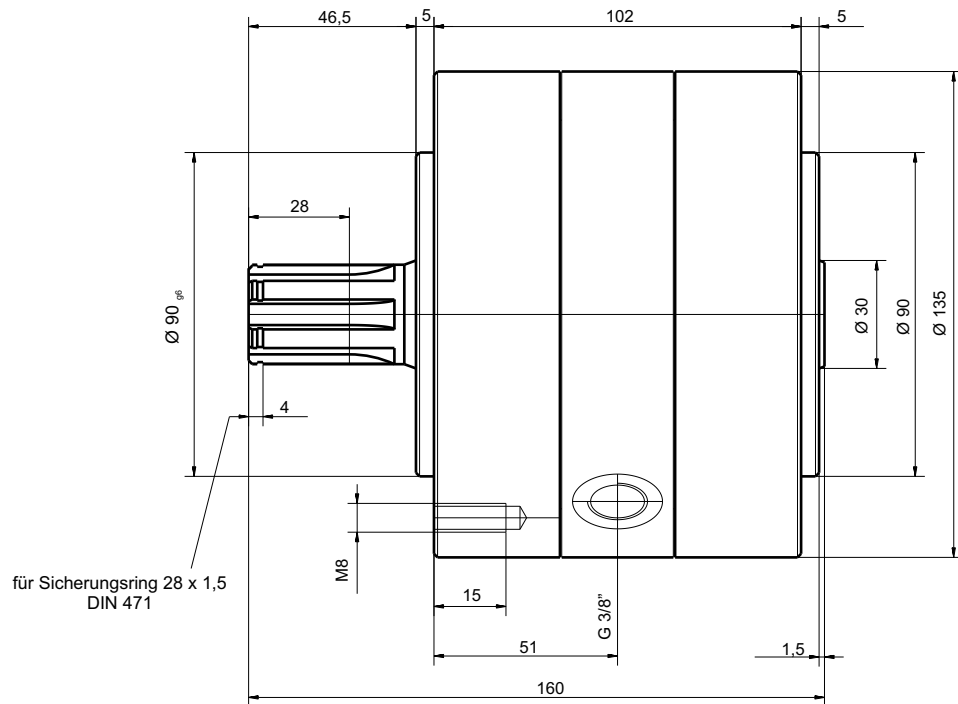


Datenblatt für Hochdruck - Drehkolben - Arbeitszylinder

HDK 25 (Artikel-Nr. 7206.0000)



Zentrierung an beiden Wellenenden DS 8 ; DIN 332
Keilwellenprofil B 6 x 23 x 28; DIN 5463 flankenzen­triert; geschliffen

ACHTUNG Dieser Zylinder darf nicht auf inneren Anschlag gefahren werden!

Technische Daten

max. Betriebsdruck	[bar]	100
max. Drehmoment	[Nm / bar]	2.50
max. Drehmoment	[Nm]	250
max. Schwenkwinkel	[°]	190
Füllmenge	[l]	0.140
max. Drehgeschwindigkeit	[° / sec]	190
max. F_{ra}	[N]	700
max. F_{ax} dynamisch	[N]	0
Gewicht	[kg]	9.50

HDK
25

SHM südhydraulik

Stand 03/2009 Änderungen vorbehalten

Homrich Maschinenbau GmbH
Nieland 3
23611 Bad Schwartau
Telefon 0451 / 5 89 07 - 0
Telefax 0451 / 5 89 07 - 70
www.suedhydraulik.de