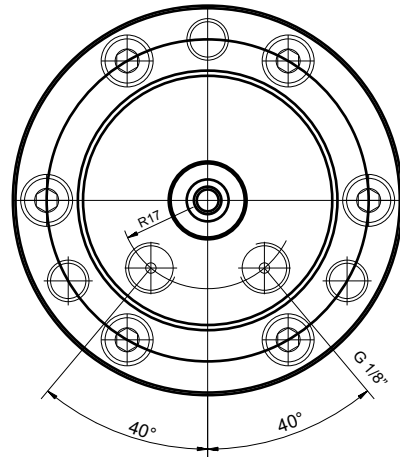


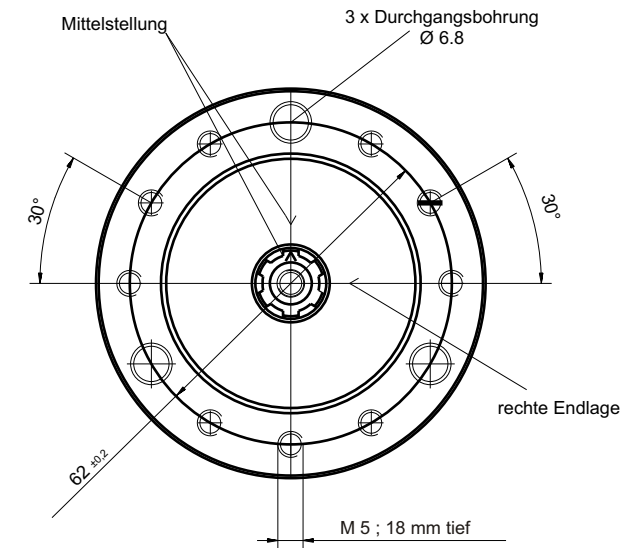
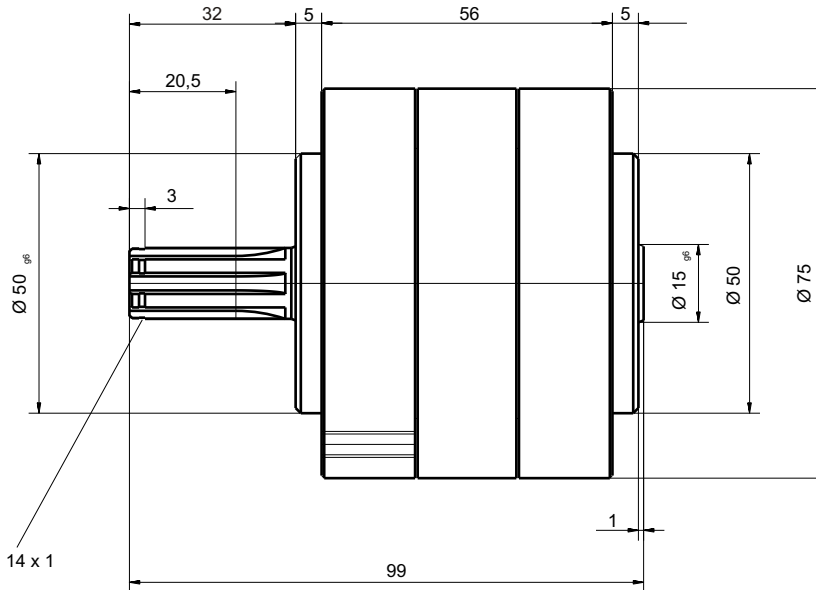
Datenblatt für Hochdruck - Drehkolben - Arbeitszylinder

HDK 3 (Artikel-Nr. 7203.0002)

Zentrierung an beiden Wellenenden
DS 5 ; DIN 332



für Sicherungsring 14 x 1
DIN 471



Keilwellenprofil B 6 x 11 x 14; DIN 5463 flankenzentriert; geschliffen

Technische Daten

max. Betriebsdruck	[bar]	100
max. Drehmoment	[Nm / bar]	0,4
max. Drehmoment	[Nm]	40
max. Schwenkwinkel	[°]	180
Füllmenge	[l]	0,020
max. Drehgeschwindigkeit	[° / sec]	360
max. F_{ra}	[N]	50
max. F_{ax} dynamisch	[N]	0
Gewicht	[kg]	1,95

ACHTUNG Dieser Zylinder darf nicht auf inneren Anschlag gefahren werden!

HDK
3

SHM südhydraulik

Stand 03/2009 Änderungen vorbehalten

Homrich Maschinenbau GmbH
Nieland 3
23611 Bad Schwartau
Telefon 0451 / 5 89 07 - 0
Telefax 0451 / 5 89 07 - 70
www.suedhydraulik.de