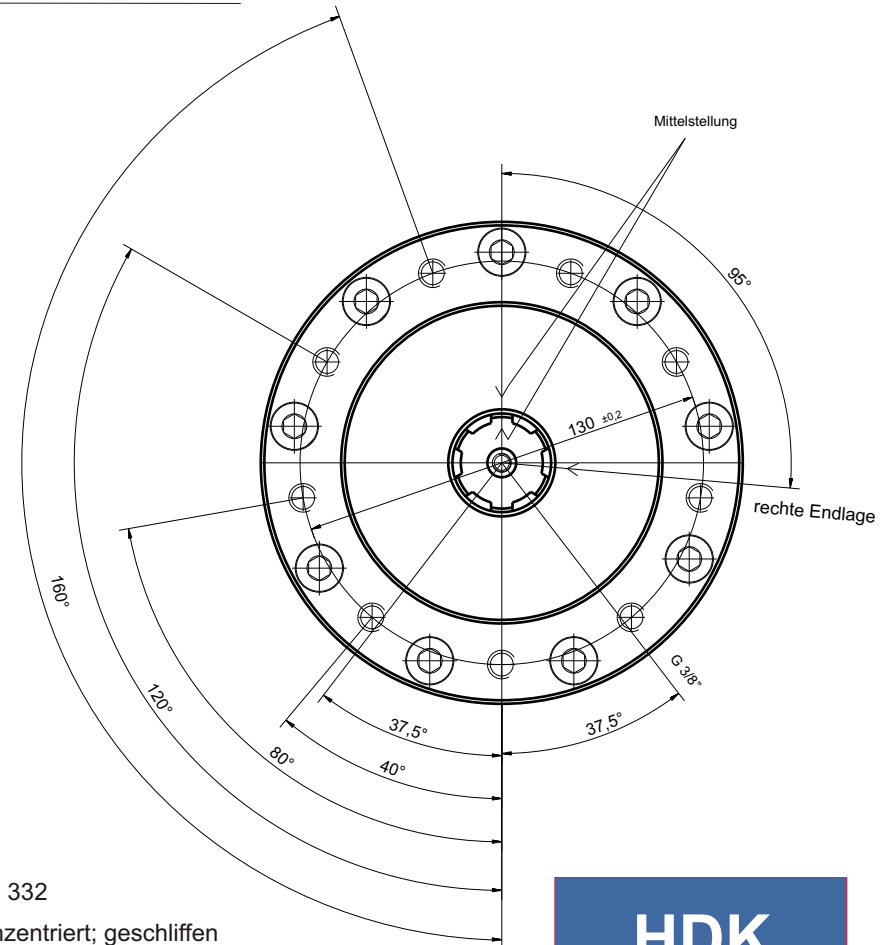
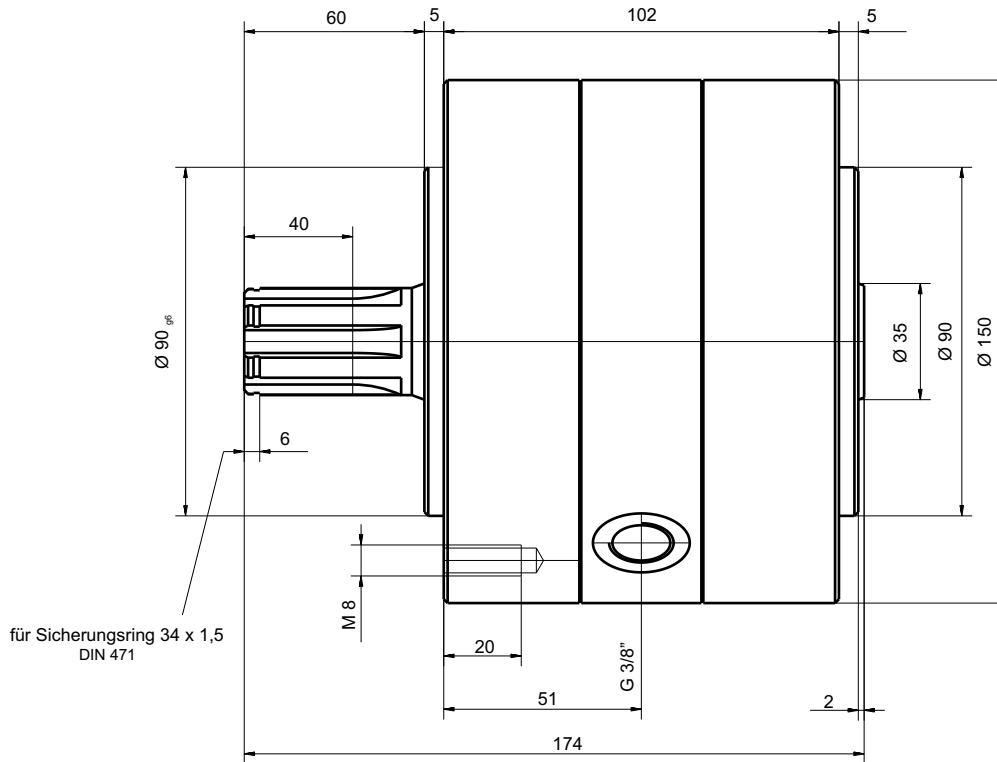


Datenblatt für Hochdruck - Drehkolben - Arbeitszylinder

HDK 50 (Artikel-Nr. 7207.0000)



Zentrierung an beiden Wellenenden DS 8 ; DIN 332

Keilwellenprofil B 6 x 28 x 34; DIN 5463 flankenzentriert; geschliffen

ACHTUNG Dieser Zylinder darf nicht auf inneren Anschlag gefahren werden!

Technische Daten

max. Betriebsdruck	[bar]	100
max. Drehmoment	[Nm / bar]	5,0
max. Drehmoment	[Nm]	500
max. Schwenkwinkel	[°]	190
Füllmenge	[l]	0,255
max. Drehgeschwindigkeit	[° / sec]	160
max. F_{ra}	[N]	1000
max. F_{ax} dynamisch	[N]	0
Gewicht	[kg]	11,30

HDK
50

SHM südhydraulik

Homrich Maschinenbau GmbH
Nieland 3
23611 Bad Schwartau
Telefon 0451 / 5 89 07 - 0
Telefax 0451 / 5 89 07 - 70
www.suedhydraulik.de

Stand 03/2009 Änderungen vorbehalten