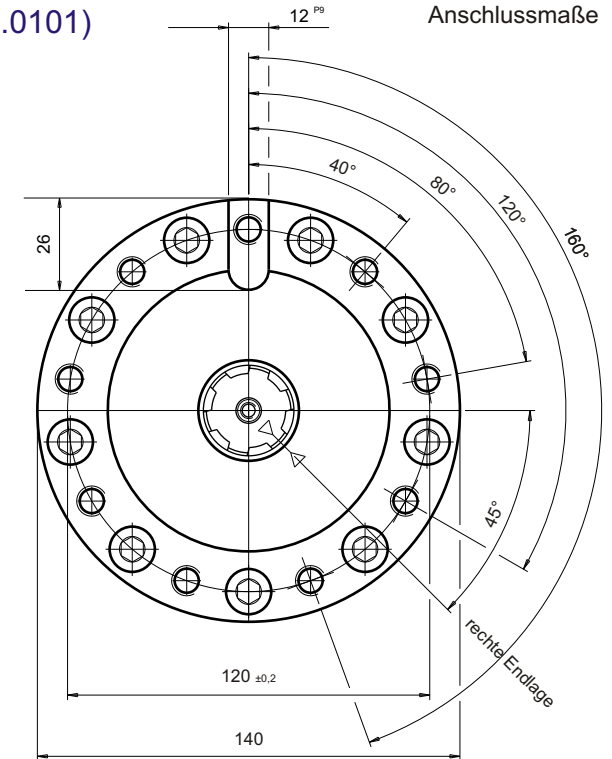
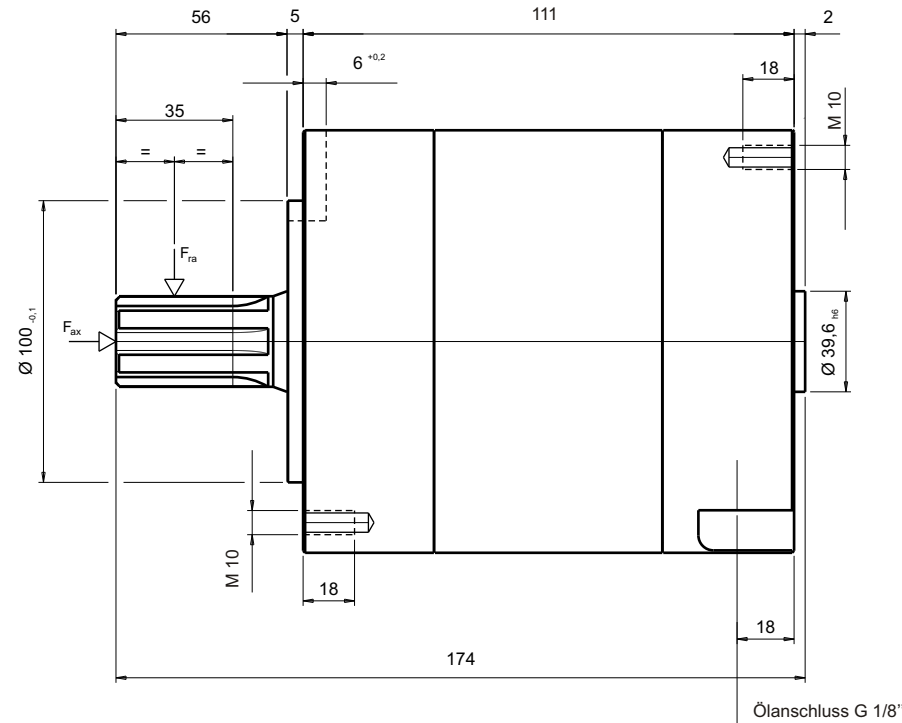
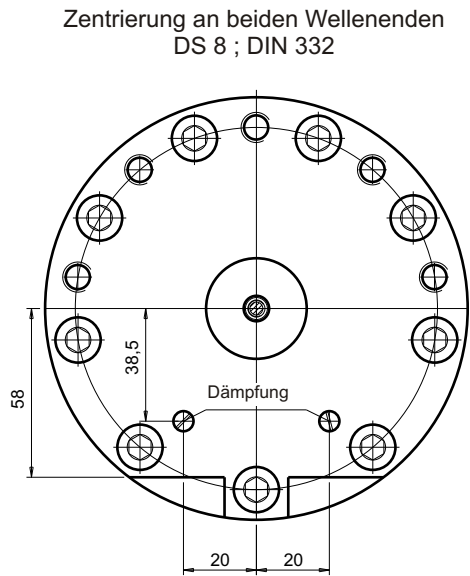


Datenblatt für Leistungs - Drehkolben - Zylinder

LDK 25 (Artikel-Nr. 8106.0100)

LDK 25 D (Artikel-Nr. 8106.0101)

Anschlussmaße



Technische Daten

LDK 25 / LDK 25 D

max. Betriebsdruck	[bar]	300 / 250	
max. Drehmoment	[Nm / bar]	2,5 / 5,0	
max. Drehmoment	[Nm]	750 / 1250	
max. Schwenkwinkel	[°]	270 / 90	
Schluckvolumen	[cm ³ / °]	0,48 / 0,96	
max. Drehgeschwindigkeit	[° / sec]	360 / 360	
max. F _{ra}	[N]	2.000 / 2.000	
max. F _{ax} dynamisch	[N]	800 / 800	
max. F _{ax} statisch	[N]	2.400 / 2.400	
Endlagendämpfung	[°]	7 / 7	(Drossel austauschbar)
Gewicht	[kg]	12,0 / 13,0	

Keilwellenprofil B 8 x 32 x 38; DIN 5463 flanken-zentriert; geschliffen

Innerer Anschlag nur bei stark gedämpftem Auflaufen zulässig

ACHTUNG: Dämpfung nur im drucklosen Zustand wechseln!

LDK 25
LDK 25 D

SHM südhydraulik

Homrich Maschinenbau GmbH
Nieland 3
23611 Bad Schwartau
Telefon 0451 / 5 89 07 - 0
Telefax 0451 / 5 89 07 - 70
www.suedhydraulik.de

Stand 03/2009 Änderungen vorbehalten