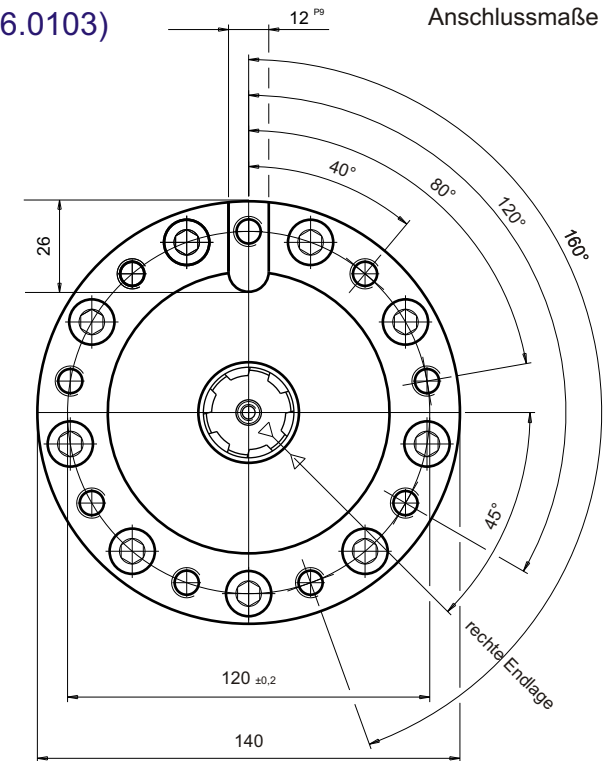
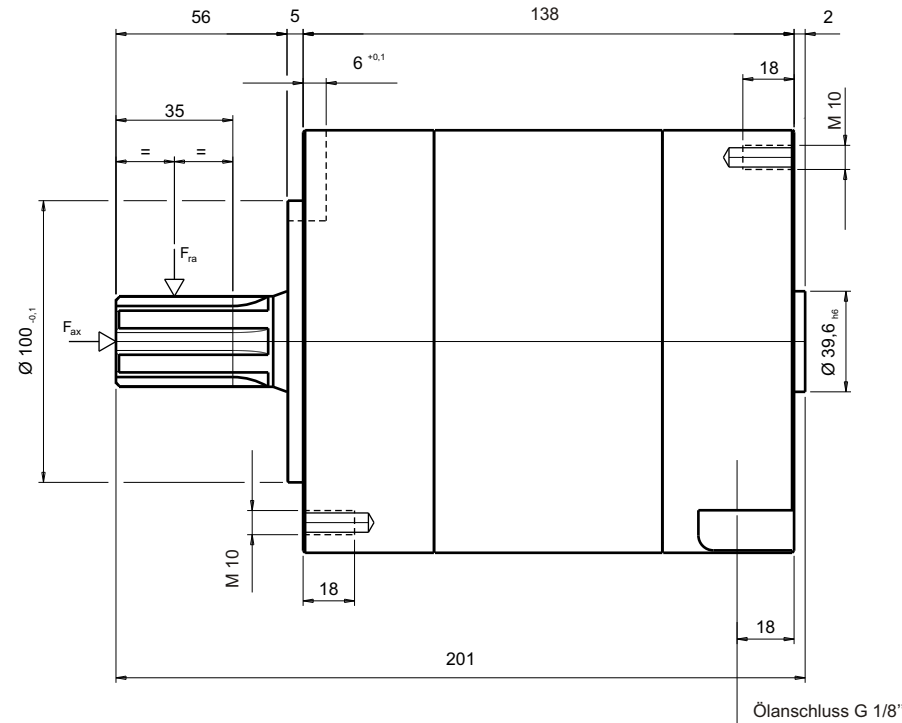
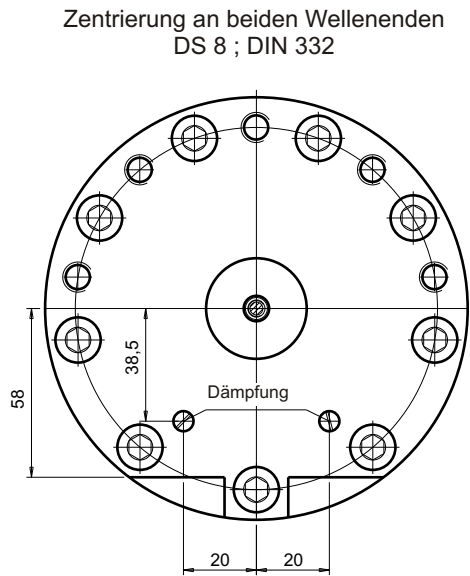


# Datenblatt für Leistungs - Drehkolben - Zylinder

LDK 25 L (Artikel-Nr. 8106.0102)

LDK 25 LD (Artikel-Nr. 8106.0103)

Anschlussmaße



## Technische Daten

LDK 25 L / LDK 25 LD

max. Betriebsdruck	[bar]	180 / 150	
max. Drehmoment	[Nm / bar]	4,0 / 8,0	
max. Drehmoment	[Nm]	720 / 1200	
max. Schwenkwinkel	[ ° ]	270 / 90	
Schluckvolumen	[ cm <sup>3</sup> / ° ]	0,80 / 1,60	
max. Drehgeschwindigkeit	[ ° / sec]	360 / 360	
max. F <sub>ra</sub>	[N]	2.000 / 2.000	
max. F <sub>ax</sub> dynamisch	[N]	800 / 800	
max. F <sub>ax</sub> statisch	[N]	2.400 / 2.400	
Endlagendämpfung	[ ° ]	7 / 7	(Drossel austauschbar)
Gewicht	[kg]	15,0 / 16,0	

Keilwellenprofil B 8 x 32 x 38; DIN 5463 flanken-zentriert; geschliffen

Innerer Anschlag nur bei stark gedämpftem Auflaufen zulässig

**ACHTUNG:** Dämpfung nur im drucklosen Zustand wechseln!

**LDK 25 L**

**LDK 25 LD**

**SHM** südhydraulik

Homrich Maschinenbau GmbH  
Nieland 3  
23611 Bad Schwartau  
Telefon 0451 / 5 89 07 - 0  
Telefax 0451 / 5 89 07 - 70  
www.suedhydraulik.de

Stand 03/2009 Änderungen vorbehalten