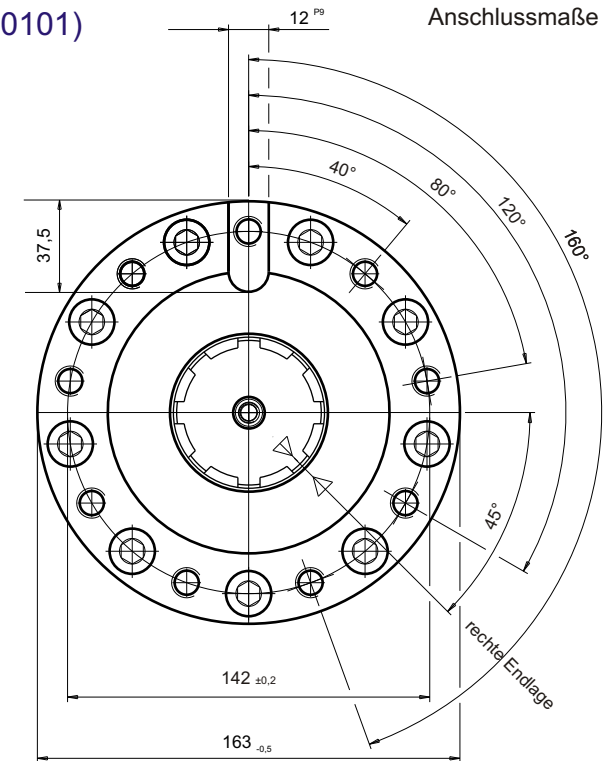
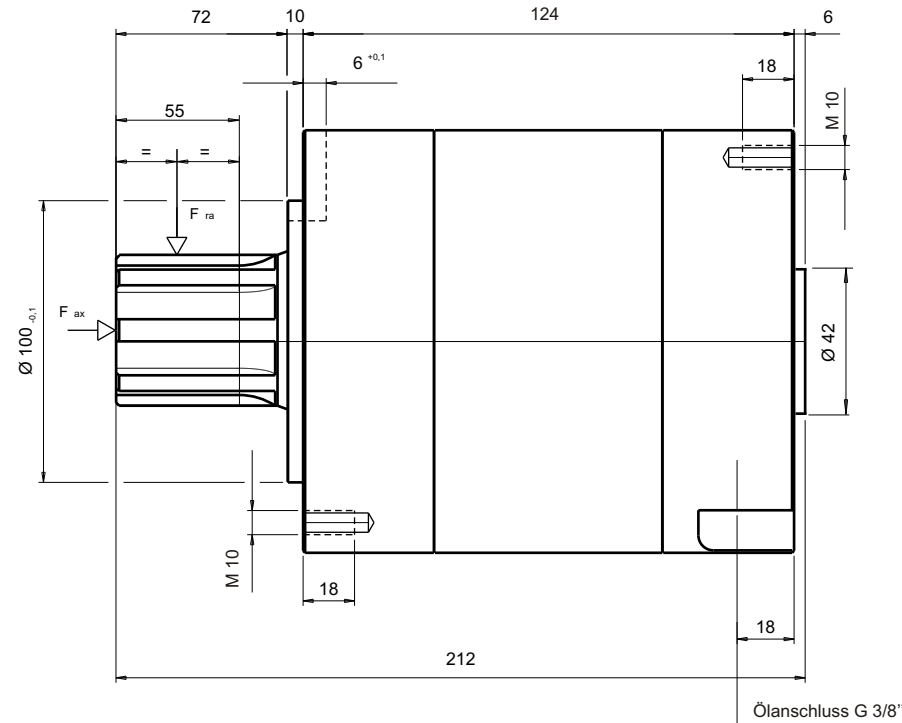
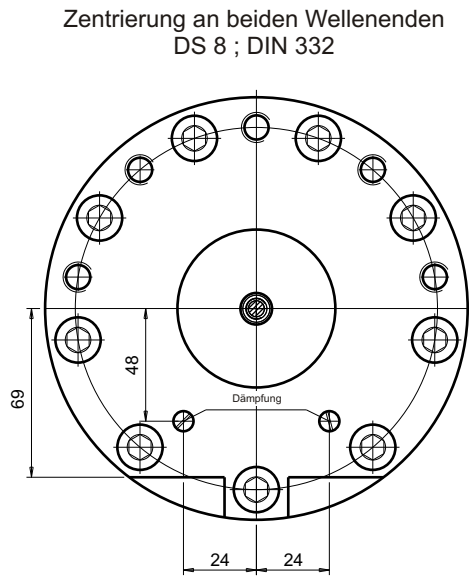


Datenblatt für Leistungs - Drehkolben - Zylinder

LDK 50 (Artikel-Nr. 8107.0100)

LDK 50 D (Artikel-Nr. 8107.0101)

Anschlussmaße



Technische Daten

LDK 50 / LDK 50 D

max. Betriebsdruck	[bar]	300 / 150
max. Drehmoment	[Nm / bar]	5,0 / 10,0
max. Drehmoment	[Nm]	1.500 / 1.500
max. Schwenkwinkel	[°]	270 / 90
Schluckvolumen	[cm ³ / °]	0,98 / 1,96
max. Drehgeschwindigkeit	[° / sec]	360 / 275
max. F _{ra}	[N]	3.000 / 3.000
max. F _{ax} dynamisch	[N]	1.200 / 1.200
max. F _{ax} statisch	[N]	3.600 / 3.600
Endlagendämpfung	[°]	10 / 10 (Drossel austauschbar)
Gewicht	[kg]	19,0 / 20,0

Keilwellenprofil B 8 x 36 x 42; DIN 5463 flanken-zentriert; geschliffen

Innerer Anschlag nur bei stark gedämpftem Auflaufen zulässig

ACHTUNG: Dämpfung nur im drucklosen Zustand wechseln!

LDK 50
LDK 50 D

SHM südhydraulik

Homrich Maschinenbau GmbH
Nieland 3
23611 Bad Schwartau
Telefon 0451 / 5 89 07 - 0
Telefax 0451 / 5 89 07 - 70
www.suedhydraulik.de

Stand 03/2009 Änderungen vorbehalten